

昌图县成信采石有限公司（大理岩矿）
矿山地质环境保护与土地复垦方案

昌图县成信采石有限公司

2024年9月

昌图县成信采石有限公司

矿山地质环境保护与土地复垦方案

申报单位：昌图县成信采石有限公司

法人代表：赵伯阳

编制单位：辽宁省第九地质大队有限责任公司

总 经 理：王波

总 工 程 师：姜宝军

项目负责人：王鑫

编写人员：赵春奇

制图人员：赵春奇

目 录

前 言	1
一、任务的由来	1
二、编制目的	1
三、方案编制依据	1
四、方案适用年限	4
五、方案编制工作情况	4
第一章 矿山基本情况	7
一、矿山简介	7
二、矿区范围及拐点坐标	7
三、矿山开发利用方案概述	9
四、矿山开采历史与现状	12
第二章 矿区基础信息	13
一、矿山自然地理	13
二、矿区地质环境背景	15
三、社会经济概况	18
四、矿区土地利用现状	18
五、矿山及周边其他人类重大工程活动	18
六、矿山及周边矿山地质环境治理与土地复垦案例分析	19
第三章 矿山地质环境影响和土地损毁评估	21
一、矿山地质环境与土地资源调查概述	21
二、矿山地质环境影响评估	22
三、矿山土地损毁预测与评估	25
四、矿山地质环境治理分区与土地复垦范围	27
第四章 矿山地质环境治理与土地复垦可行性分析	30
一、矿山地质环境治理可行性分析	30
二、矿区土地复垦可行性分析	30
第五章 矿山地质环境治理与土地复垦工程	39
一、矿山地质环境保护与土地复垦预防	39

二、矿山地质灾害治理	42
三、矿区土地复垦	43
四、含水层破坏修复	47
五、水土环境污染修复	47
六、矿山地质环境监测	47
七、矿区土地复垦监测和管护	50
第六章 矿山地质环境治理与土地复垦工作部署	52
一、总体工程部署	52
二、年度工作安排	52
第七章 经费估算与进度安排	55
一、经费估算依据	55
二、矿山地质环境治理工程经费估算	57
三、土地复垦工程经费估算	59
四、总费用汇总与年度安排	62
第八章 保障措施与效益分析	64
一、组织保障	64
二、技术保障	64
四、监管保障	65
三、资金保障	65
五、效益分析	67
六、公众参与	68
第九章 结论、建议及需要说明的问题	70
一、结论	70
二、建议	73
三、需要说明的问题	73

附图目录

序号	图名	比例尺
1	昌图县成信采石有限公司（大理岩矿）矿山地质环境问题现状图	1:1000
2	土地利用现状图（*****）	1:10000
3	昌图县成信采石有限公司（大理岩矿）矿山地质环境问题预测图	1:1000
4	昌图县成信采石有限公司（大理岩矿）矿区土地损毁预测图	1:1000
5	昌图县成信采石有限公司（大理岩矿）矿区土地复垦规划图	1:1000
6	昌图县成信采石有限公司（大理岩矿）矿山地质环境治理工程部署图	1:1000

附表

- 1、矿山地质环境现状调查表

附件

- 1、采矿许可证
- 2、限期改正通知书
- 3、停产证明
- 4、验收合格证
- 5、开发利用方案审查意见书
- 6、开发利用方案审查申请承诺书
- 7、委托书
- 8、编制单位承诺书
- 9、土地使用权人意见
- 10、采矿权人矿山地质环境保护与土地复垦承诺书
- 11、公众参与调查表
- 12、土地所有权人对土地复垦方案的意见
- 13、县局初审意见
- 14、取土协议

前 言

一、任务的由来

昌图县成信采石有限公司行政区划隶属于铁岭市昌图县下二台镇管辖，企业性质为私营独资企业。矿山企业为办理采矿权深部扩界并提高生产规模，根据国土资源部《矿山地质环境保护规定》（中华人民共和国国土资源部令第 44 号）、辽宁省国土资源厅关于印发《辽宁省矿山地质环境保护与土地复垦方案编制技术要求（试行）》的通知（辽国土资发[2015]340 号）、《国土资源部办公厅关于做好矿山地质环境保护与土地复垦方案编报有关工作的通知（国土资规[2016]21 号）》、《转发国土资源部关于做好矿山地质环境保护与土地复垦方案审查编报有关工作的通知（辽国土资办发〔2017〕88 号）》等文件的要求，委托辽宁省第九地质大队有限责任公司编制《昌图县成信采石有限公司（大理岩矿）矿山地质环境保护与土地复垦方案》。

根据详查报告、开发利用方案等前期资料及矿山企业要求，本次矿山仅对二采区申请深部扩界，一采区目前边坡较陡，大部分已采矿至+242m 左右，资源量主要位于南侧和西南侧边坡，无法进行安全采矿，待将来进行平面扩界后，再续开采一采区。故本方案仅对二采区进行方案编制。

二、编制目的

方案编制的目的是为了保护矿山地质环境，减少矿产资源开采活动造成的矿山地质环境破坏，及时复垦被损毁土地，为该矿山地质环境保护与土地复垦的实施管理、监督检查及治理复垦费用征收提供依据。

三、方案编制依据

（一）法律法规

- 1、《地质灾害防治条例》（国务院令[2003]第 394 号）
- 2、《中华人民共和国土地管理法》（2004 年 8 月 28 日第二次修订并实施）
- 3、《中华人民共和国矿产资源法》（2009 年 8 月 27 日第二次修订）
- 4、《土地复垦条例》（国务院令[2011]592 号）
- 5、《中华人民共和国环境保护法》（中华人民共和国主席令第 44 号，2014 年 4 月 24 日修订）
- 6、《辽宁省地质环境保护条例》（2018 年第二次修正）
- 7、《中华人民共和国水污染防治法》（2017 年 6 月 27 日第二次修正）

8、《中华人民共和国固体废物污染环境防治法（2020年4月29日第二次修订）》

9、《中华人民共和国水土保持法》（中华人民共和国主席令第39号，2010年12月25日修订）

10、《建设项目环境保护管理条例》（2017年7月16日修订）

（二）相关部门规章

1、《矿山地质环境保护规定》（国土资源部令[2009]第44号，2019年7月16日第三次修正）

2、《土地复垦条例实施办法》（国土资源部第4次部务会议审议通过 2013年3月1日实施）

（三）政策性文件

1、《国土资源部关于加强地质灾害危险性评估工作的通知》（国土资发[2004]69号）

2、《国务院关于全面整顿和规范矿产资源开发秩序的通知》（国发[2005]28号）

3、《国土资源部办公厅关于做好矿山地质环境保护与土地复垦方案编报有关工作的通知》（国土资规[2016]21号）

4、《国务院关于印发矿产资源权益金制度改革方案的通知》（国发[2017]29号）

5、《关于加强矿山地质环境恢复和综合治理的指导意见》（国土资发[2016]63号）

6、《关于取消矿山地质环境治理恢复保证金建立矿山地质环境治理恢复基金的指导意见》（财建[2017]638号）

7、《关于进一步加强矿山地质环境保护与恢复治理方案编制及矿山地质环境恢复保证金管理的通知》（辽国土资发[2013]122号）

8、《关于进一步做好土地复垦工作的通知》（辽国土资发[2014]30号）

9、《关于做好辽宁省矿山地质环境恢复治理与土地复垦方案审查及有关工作的通知》（辽国土资发〔2016〕13号）

10、《转发国土资源部办公厅关于做好矿山地质环境保护与土地复垦方案编报有关工作的通知》（辽国土资办发〔2017〕88号）

11、《中共辽宁省委、辽宁省人民政府关于深入贯彻落实新发展理念全面实施非煤矿山综合治理意见》（辽委发〔2018〕49号）

12、《关于印发<辽宁省矿山地质环境治理恢复基金管理暂行办法>的通知》（辽自然资规〔2018〕1号）

13、《关于转发<辽宁省矿山地质环境治理恢复基金管理暂行办法>的通知》（铁自然资发〔2019〕3号）

（四）技术标准与规范

- 1、《土地开发整理项目规划设计规范》（TD/T1012-2016）
- 2、《地下水监测规范》（SL/T183-2005）
- 3、《滑坡防治工程设计与施工技术规范》（DZ/T0219-2006）
- 4、《崩塌、滑坡、泥石流监测规范》（DZ/T0221-2006）
- 5、《土地利用现状分类》（GB/T 21010-2017）
- 6、《矿山地质环境保护与恢复治理方案编制规范》DZ/T0223-2011
- 7、《土地复垦方案编制规程一通则》（TD/T1031.1-2011）
- 8、《土地开发整理项目预算定额标准》（财综〔2011〕128号）
- 9、《矿山及其他工程破损山体植被恢复技术》（DB21/T2019-2012）
- 10、《土地复垦质量控制标准》（TD/T1036-2013）
- 11、《矿山及其他工程破损山体植被恢复治理验收规范》（DB21/T2230-2014）
- 12、《造林树种苗木质量分级》（DB21/T2052-2012）
- 13、《造林技术规程》（DB/T15776-2023）
- 14、《辽宁省矿山复绿(青山工程)生产矿山环境治理技术要求》(辽国土资发〔2014〕23号)
- 15、《辽宁省矿山地质环境恢复治理与土地复垦方案编制技术要求（试行）》（2015年12月）
- 16、《地质灾害危险性评估规范》（DZ/T0286-2015）
- 17、《矿山及其他工程破损山体生态治理工程设计编制规范》（DB21/T2429-2015）
- 18、《矿山地质环境保护与土地复垦方案编制指南》（中华人民共和国国土资源部2016.12）

（五）相关基础资料

- 1、《辽宁省昌图县绿化成信水泥用大理岩矿深部扩界详查地质报告》，辽宁省第九地质大队有限责任公司，2023年7月；
- 2、《昌图县成信采石有限公司（大理岩矿）矿产资源开发利用方案》，辽宁省第九地质大队有限责任公司，2024年8月；
- 3、《昌图县成信采石有限公司（水泥用大理岩）矿山地质环境保护与土地复垦方

案》，辽宁省有色地质局一〇六队，2019年1月；

- 4、采矿许可证；
- 5、土地利用现状图（*****）。

四、方案适用年限

根据2024年8月辽宁省第九地质大队有限责任公司编制的《昌图县成信采石有限公司（大理岩矿）矿产资源开发利用方案》，设计生产规模为20万t/a，矿山剩余生产服务年限3.01年，治理与复垦工程从矿山生产开始启动，边生产边治理，边复垦，矿山闭坑治理与复垦期1年，管护期3年。故本方案服务年限为7.01年（2024年9月~2030年9月），由于矿山生产服务年限仅剩3.01年，矿山开采结束后立即进行矿山地质环境治理与土地复垦，故方案适用年限7.01年（2024年9月~2031年9月）。

五、方案编制工作情况

（一）工作程序

我公司接受委托后，即组成项目工作组收集了与编制方案有关的详查报告、开发利用方案等相关技术文件，然后对矿区及周边地区开展了地质环境调查工作，主要调查了矿区内的地形地貌、地层岩性与地质构造及土地利用类型、土壤及植被类型；水文地质条件、工程地质条件、矿体地质特征和人类工程活动情况等，并定量的走访了当地群众，收集了当地群众对该矿环境恢复治理与土地复垦工作的意见和建议。详见图0-1。

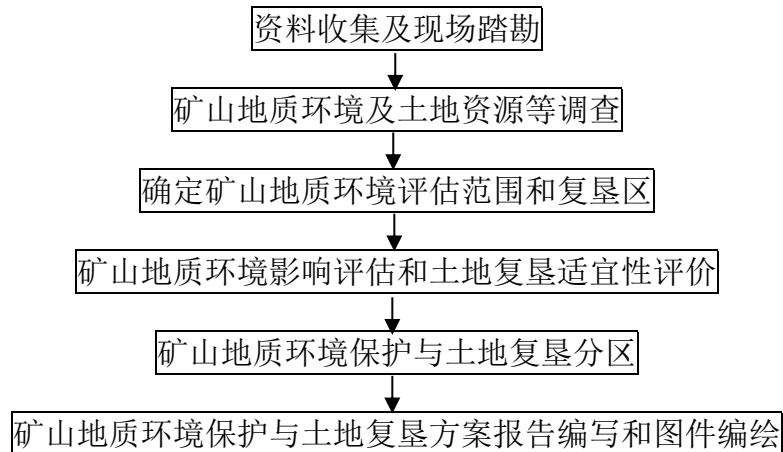


图 0-1 工作程序图

（二）资料收集与现场调查情况

项目组成员于2024年8月开始对涉及项目区及周边地区的有关水文气象、地层岩性、地质构造、水文工程地质、地质灾害、土地类型及人类工程活动等相关的资料进行搜集整理，为客观编制该方案提供了重要的参考依据和基础资料。

在充分搜集和整理项目区相关资料后，到现场进行了矿山地质环境和土地资源踏勘调查，踏勘调查范围以矿区范围为基准外延至采矿活动影响或可能影响的范围。调查内容着重以项目区内地形地貌及植被景观、土地利用类型及损毁方式、地层岩性、水文地质条件、工程地质条件、地质灾害发育及人类工程活动等情况为主，并拍摄了现场照片和录制了现场视频。

根据调查情况，结合收集的相关资料，综合分析和评估矿山开采可能引发的地质环境问题及其危害程度，并依据中华人民共和国国土资源部《矿山地质环境保护与土地复垦方案编制指南》，确定恢复治理与土地复垦目标和任务，部署矿山地质环境恢复治理与土地复垦工程，编制恢复治理与土地复垦工作计划，最终提交编写了《昌图县成信采石有限公司（大理岩矿）矿山地质环境保护与土地复垦方案》及相关图件。

表 0-1 收集利用资料一览表

序号	资料名称	完成单位	完成时间
1	辽宁省区域地质志	辽宁省地质矿产局矿产调查院	2014
2	辽宁省 1: 20 万区域地质调查报告（昌图幅）	辽宁省第一区域地质调查队	1975
3	辽宁省 1: 20 万水文地质调查报告（昌图幅）	辽宁省地质局水文地质队	1978
4	《辽宁省区域地质志》	辽宁省地质矿产局	1989
5	辽宁省 1/100 万地质灾害现状调查	辽宁省地质环境总站	1992
6	辽宁省 1/50 万环境地质调查	辽宁省地质矿产研究院	2000
7	《1: 10 万地质灾害调查与区划报告》（昌图幅）	辽宁省地质环境监测总站	2004
8	中国地震动峰值加速度区划图	国家地震局	2015
9	辽宁省水文地质图集	辽宁省地质矿产局	1991
10	辽宁省气象志	辽宁省地方志编纂委员会	2002
11	矿山地质环境调查 6hm ²	辽宁省第九地质大队有限责任公司	2024
12	《辽宁省昌图县绿化成信水泥用大理岩矿深部扩界详查地质报告》	辽宁省第九地质大队有限责任公司	2023
13	《昌图县成信采石有限公司（大理岩矿）矿产资源开发利用方案》	辽宁省第九地质大队有限责任公司	2024
14	《昌图县成信采石有限公司（水泥用大理岩）矿山地质环境保护与土地复垦方案》	辽宁省有色地质局一 0 六队	2019
15	土地利用现状图	昌图县自然资源局	2024
16	采矿许可证	昌图县自然资源局	2019

表 0-2 本次工作量一览表

项目	数量及单位	备注	完成单位	完成时间
地质环境调查	6hm ²		辽宁省第九地质大队有限责任公司	2024.08
地质环境调查照片	30 张			
录影录像工作	8 分钟			
资料综合整理与研究	90 工时			
数据图像微机处理	36 机时			

分析总结	评估报告	报告 1 式 5 份	附图 6 张		
------	------	------------	--------	--	--

（三）前期方案编制情况

2019 年 1 月，辽宁省有色地质局一 0 六队编制了《昌图县成信采石有限公司（水泥用大理岩）矿山地质环境保护与土地复垦方案》（以下简称“前期方案”）。

根据前期方案，矿山开采方式为露天开采，矿山生产规模 9 万 t/a，二采区剩余生产服务年限 8 年，方案服务年限 11 年，适用年限 5 年。

根据前期方案，矿山生产期以矿山地质环境监测预防为主，仅设计了矿山地质灾害监测、警示牌、危岩清理、表土养护等工程。

（四）前期治理情况

近两年矿山在绿色矿山建设过程当中对不再继续利用的场地进行了提前治理，主要治理工程包括危场地平整、客土、植树、种草等，累计治理面积 1.6988hm²。根据现场调查，目前治理区植被总体涨势较好，但局部存在成活率不足问题，本次方案编制过程中设计了监测管护工程对已治理区进行植被监测管护。

第一章 矿山基本情况

一、矿山简介

采矿许可证号：*****;

采矿权人：昌图县成信采石有限公司;

地 址：辽宁省铁岭市昌图县下二台镇绿化村四组;

矿山名称：昌图县成信采石有限公司;

经济类型：有限责任公司;

开采矿种：大理岩;

开采方式：露天开采;

生产规模：原生产规模 9 万 t/a，二采区拟提高生产规模至 20 万 t/a;

矿区面积：0.0372km²（其中一采区面积 0.0223km²，二采区面积 0.0149km²）;

有效 期：自 2019 年 12 月 9 日-2024 年 5 月 10 日，

开采标高：二采区开采标高+352~+273m（拟调整最低开采标高至+250m）；一采区开采标高+310~+237m;

发证机关：铁岭市自然资源局。

二、矿区范围及拐点坐标

昌图县成信采石有限公司大理岩矿山位于昌图县下二台子乡绿化村南约 0.5km 处，行政区划隶属昌图县下二台子乡管辖，北西距长大铁路双庙子站 11km，距 102 国道，沈大高速分别为 10.5km、8km，另有乡级公路在其北侧通过，交通运输方便。

拟扩界后矿区地理坐标（极值）：

一采区：

东经：*****~*****

北纬：*****~*****

二采区：

东经：*****~*****

北纬：*****~*****

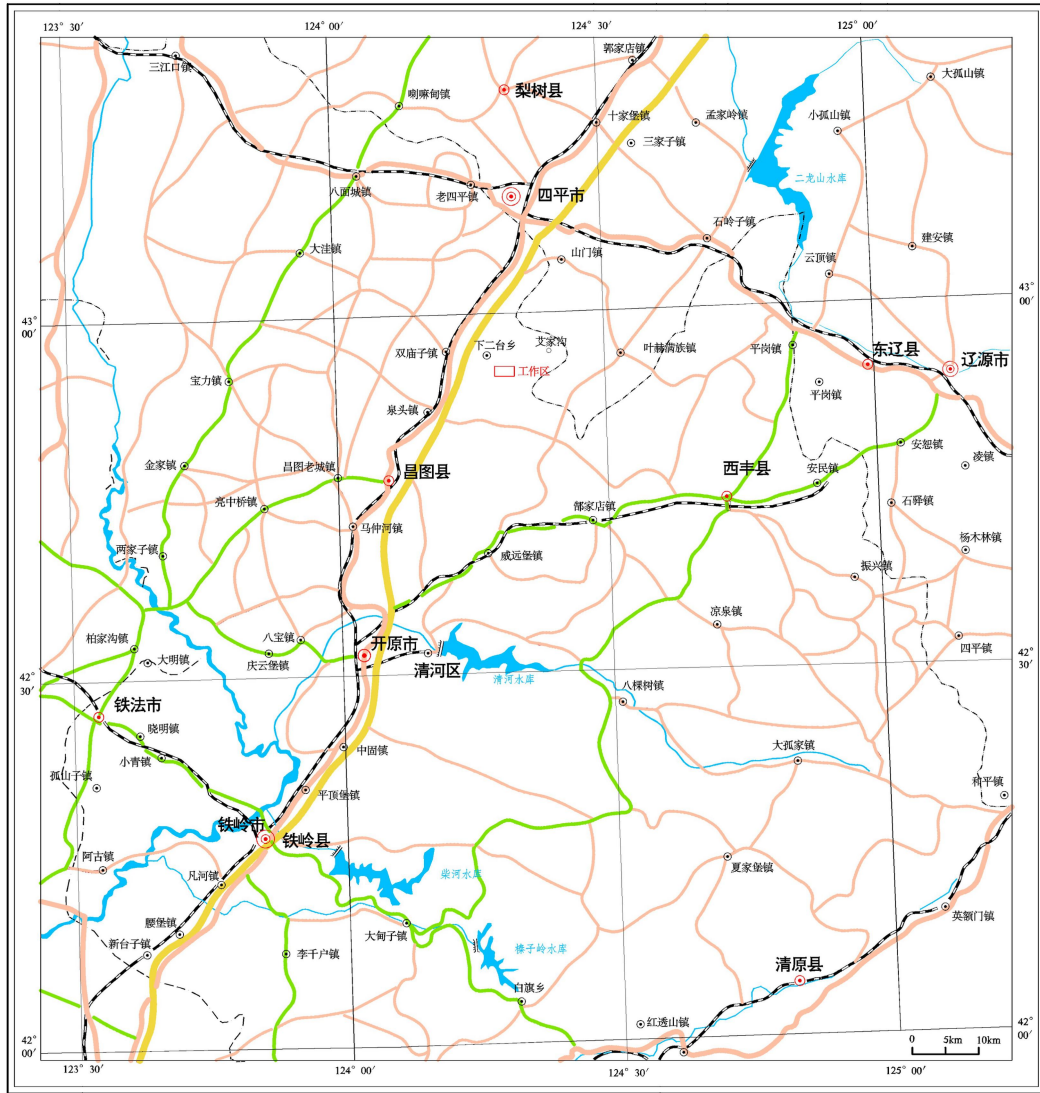


图 1-1 交通位置图

矿区由一、二两个采区组成，矿区总面积 0.0372km²，一采区允许开采深度+310~+237m；二采区允许开采深度 +352~+273m，根据地质详查报告及矿产资源开发利用方案，本次仅对二采区进行深部扩界，矿区平面范围未发生变化。矿区范围拐点坐标见表 1-1。

表 1-1 调整后矿区拐点平面直角坐标及高程一览表

拐点 编号	平面直角坐标（2000 大地坐标）		备 注	拟扩界标高 (m)
	X	Y		
1	*****	*****	一采区采矿标高 310.00~237.00m	/
2	*****	*****		
3	*****	*****		
4	*****	*****		
5	*****	*****		
6	*****	*****		

7	*****	*****	二采区采矿标高 352.00~273.00m	二采区向深部扩界 标高 273.00-250.00m
8	*****	*****		
9	*****	*****		
10	*****	*****		
11	*****	*****		
12	*****	*****		

三、矿山开发利用方案概述

根据辽宁省第九地质大队有限责任公司编制的《昌图县成信采石有限公司（大理岩矿）矿产资源开发利用方案》（2024年8月），主要开采设计方案如下：

1、开采方式选择及开采对象的确定

设计开采方式：露天开采

设计生产规模：20万 t/a

设计开采对象为：二采区深部扩界后采矿许可证范围内的大理岩矿体。

2、设计利用资源量

依据2023年8月30日备案的《〈辽宁省昌图县下二台子镇绿化村成信水泥用大理岩矿（扩界）资源储量核实报告〉评审备案的复函》（铁自然资中心储备字[2023]002号）可知，截至2022年9月30日，估算二采区采矿权界内+深部界外水泥用大理岩矿资源总量（KZ+TD）*****万 t。其中，控制（KZ）资源量*****万 t；推断（TD）资源量*****万 t。

根据开发利用方案，部分矿量形成挂帮矿量，不能回采，损失量约为*****万 t，设计资源量为*****万 t，设计资源利用率 75.38%。

3、开采方式

（1）露天开采

露天采场的构成要素详见表 1-2。

表 1-2 露天采场境界圈定参数及境界圈定结构表

序号	项目名称	单位	参数规格
1	采场上部尺寸：长×宽	m	210×70
2	采场底部尺寸：长×宽	m	68×36
3	采场上部面积	m ²	14149
4	采场底部面积	m ²	1678
5	采场最高标高	m	352
6	采场底部标高	m	250
7	采场深度	m	102
8	台阶高度	m	10 并段后 20
9	台阶坡面角	度	65°
10	安全平台宽度	m	4

11	人工清扫平台宽度	m	7
12	汽车运输道	m	7
13	最小工作平盘宽度	m	35
14	最终边坡角	°	22°44'20"~54°48'6"
15	采场下盘最终边坡角	°	45°59'39"~49°14'29"

（2）开拓方案和开拓系统

露天开拓应满足开采工艺和矿山总平面布置的要求，既要保证露天矿各个开采水平台阶的矿岩都能畅通运出或运至堆放场等地，又要使各开采水平的运输线路在不同时期能与各辅助生产工艺（机汽修、仓库等）形成一个完整的运输体系。

露天采场采用公路开拓汽车运输方式，运输线路应尽量布置在水文地质、工程地质较好的地段，本次设计运输线路布置选择固定一半固定的方式，运输道路宽度为 7m，III级硬化路面，最小转弯半径为 15m。最终形成的露天采场最高标高为 352m，最低标高为 250m，台阶高 10m 并段后 20m。各台阶的矿石和岩石采用日立 ZX260LC-6A 型 1.2m³ 挖掘机和 ZL-50 型前装机装载到汽车后，沿着采场运输道路到总出入沟，采场内平均运距 200m。

露天开采工艺流程分为运矿石和运废石两种方式：

运矿石：穿孔→机械分离→破碎→装车→运输→出售；

运废石：穿孔→机械分离→破碎→装车→运输→废石场。

（3）采矿方法

①采矿工艺

露天采矿开采方法为自上而下分台阶开采方式，开采工艺分为矿岩分离、装载、运输三个环节，其中矿岩分离采用机械法。因为本矿山二采区西北侧界外有需要保护的民房等设施，并且目前矿山企业采用的开采方式为非爆开采，并出具承诺书，详见附件 4—申请人承诺书，矿山同意使用非爆开采（机械开采），故设计采用机械法分离矿岩。

②回采顺序

采用自上而下分台阶的开采方式。从境界内最高水平至开采底盘逐层设开采台阶，台阶高度 10m，并段后 20m。每个台阶分别进行矿岩分离作业，采用纵向采剥、水平铲装、回返式采装。

③矿岩分离（机械分离法）

利用挖掘机更换破碎锤后破碎分离矿石。主要工作为自上而下分层开挖的方式施

工，施工中首先将岩石层采用液压破碎锤分层破碎，挖掘机配合清除岩块，按照设计边坡进行破碎开采，破碎至设计面，挖掘机进行修正。

④铲装及运输

采场机械法分离后产出的矿岩，选用前装机辅助挖掘机装入自卸汽车直接出售。

⑤平场

设计选用挖掘机平场，且控制矿堆高度不超过挖掘机挖掘高度的 1.5 倍。

⑥废石混入率

二采区矿区内地表盖层土壤基本已经全部剥离，所见地层岩性均为闪长岩，回采率较高，主要剥离地表风化层。矿体规模较大，采场内矿层分布稳定，对开采有利，设计结合矿体赋存条件，矿石回采率 98%，废石混入率 2%。

4、矿山平面工程布置

矿山为已生产矿山，工业广场和运输道路已建设，为降低开采成本和避免浪费，仍利用原有的工业广场和道路，结合矿山后期开采情况，矿区的工业广场可继续使用，用作矿山的矿石堆放和设备车辆存放等。

5、矿山排水

矿山生产前期，先期为山坡露天开采，无需水排水。

后期矿山凹陷露天开采，依据《详查报告》可知，二采区矿坑正常涌水量 $27.27\text{m}^3/\text{d}$ ，最大涌水量 $3310.87\text{m}^3/\text{d}$ （ $137.95\text{m}^3/\text{h}$ ）。矿山排水能力按照日最大涌水量设计。

大气降水汇集到露天采坑底，250m 露天底至 270m 出入沟高差为 20m，正常情况下选用 1 台扬程范围为 20m、流量 $140.00\text{m}^3/\text{h}$ 的水泵（250QJ140-20/2 型潜水泵），该水泵转速为 2930r/min，轴功率为 18.5kW，电机型号为 Y160L-2，电机功率 18.5kW，效率 89.00%，进出口径 125mm，泵重 145kg，共需 3 台水泵，其中 1 台工作、1 台备用、1 台检修。该水泵 1 台机器一天内排干最大涌水量，满足矿山需求。

6、矿山排岩

经计算矿山开采终了共剥离 0.2175 万 m^3 的废石，少量废石用于矿区道路的铺垫，在矿区南西已损毁区域设临时堆放场，占地面积 0.1hm^2 ，此处原为 1 个历史遗留露天采场，顶部标高 292-297m，底部平台标高 278-281m，有效容积为 0.43 万 m^3 ，坡度 $\leq 35^\circ$ ，松散系数 1.4，沉实系数 1.15。

四、矿山开采历史与现状

1、历史情况

昌图县成信采石有限公司，法人代表为赵伯阳。主要开采大理岩矿，矿山自建矿以来一直采用露天开采，开采方法为组合台阶采矿法，自上而下分层顺序开采，对采场表层平台经过地形改造、整洁及清除危岩等工序后，沿山坡地形等高线从上至下层层剥离开采，各水平工作面推进方向由上盘向下盘推进，工作面采下块石运输至加工场地，挖掘机装运矿岩、推土机排弃废土的剥采工艺。2018年11月，由辽宁省有色地质局一〇六队编写《辽宁省昌图县下二台子水泥用大理岩矿产资源开发利用方案》，设计采矿能力为9万t/年。采矿回采率均为98%，矿山服务年限约为8年。

2、矿山现状

矿山因采矿许可证过期，目前处于停产状态，2个采区各形成1个露天采场，其中：一采区范围内现已经形成1个较大的山坡露天采场，基本遍布整个采区，南北向长约240m、东西向宽约190m，面积约22267m²，采场最高标高312.24m，最低标高+238.27m，相对高差73.97m。矿区北侧有一处凹陷坑，现状有积水。采场无明显台阶，相对高差较大，且部分边坡角度超过65°，目前部分危岩体已被剥离，岩石边坡较稳定。

二采区范围内现已经形成1个较大的山坡露天采场，基本遍布整个采区，东西向长约190m，南北向宽约150m、面积约14149m²，采坑最底部标高已至+271.22m，采场最高标高350.59m，最低标高+271.22m，相对高差79.37m。采坑无明显台阶，相对高差较大，且部分边坡角度超过52°，目前部分危岩体已被剥离，岩石边坡较稳定。

本次根据矿山要求，矿山仅对二采区进行深部扩界，一采区目前边坡较陡，大部分已采矿至242m左右，资源量主要位于南侧和西南侧边坡，无法进行安全采矿，待将来进行平面扩界后，再续开采一采区。详见附件一申请人承诺书。

第二章 矿区基础信息

一、矿山自然地理

（一）气象

矿区处在温带湿润、半湿润季风气候区，四季分明，温差变化较大，年平均气温7.6℃，最高气温为7月份，最高达37.6℃；最低气温为1月份，最低达-34.3℃。降雨多集中在6~8月份，年平均降水量665mm，结冰期5个月，无霜期160天左右。

表 2-1 项目区主要气象参数表

序号	气象参数		单位	特征值	备注
1	气温	多年平均气温	℃	7.6	
		多年极端最高气温	℃	37.6	
		多年极端最低气温	℃	-34.3	
2	降水	多年平均年总量	mm	665	多集中在6~8月
		多年极端最高	mm	1065.8	
		多年极端最低	mm	429.5	
		日最大降水量	mm	234.0	
		年平均降水日数	d	94	
3	蒸发量	多年平均蒸发量	mm	1695.2	
4	风速	多年平均风速	m/s	3	
		最大风速	m/s	28	
		主导风向		S SW	
5	湿度	多年平均	%	62	
6	日照	年平均日照实数	h	2601.4	
7	冻土深度	多年冻土深度	cm	166	
8	无霜期	多年平均	d	160	
9	积雪深度	多年积雪深度	cm	24	
10	积温	≥10℃积温	℃	3139.2	

（二）水文

矿区内水系不发育，仅矿区北侧有一季节性溪流，水量受大气降水影响明显，雨季水量较大，枯水期时水量较小、甚至无水。

（三）地形地貌

矿区山脉系长白山脉吉林哈达岭的西延部分，属低山丘陵地貌，区内海拔230-350m，最大高差约120m，地形坡度10~20°，地势起伏不大，相对高差较小。丘坡冲沟不发育，残坡积物厚度0.3~1.0m，为构造剥蚀地形，由于采矿活动，矿区范围内已形成采场，基岩裸露，山坡坡面完整性差。

综上，矿区地貌类型单一，地形条件简单。



图 2-1 项目区地形地貌

（四）植被

矿区所在地铁岭市昌图县在植被区划上位于暖温带落叶阔叶林区和温带针阔混交林区交汇处，森林植物种类比较丰富。树木种类以阔叶，落叶树为主。在阔叶树种中柞树为优势树种，另有杨，柳，桦，刺槐，榆，水曲柳，胡桃秋，黄菠萝等珍贵树种。针叶树多为人工营造林，以落叶松为最多，其次为油松，红松，樟子松和云冷杉。

矿区处于低山山区，地表植被较发育，多为柞树、榛子树等灌木杂林。植被覆盖率大于 60%。



图 2-2 项目区植被

（五）土壤

项目所在地区土壤类型主要为棕壤，土壤类别为II类土。矿区周边有效土层厚度一般为0.3~0.8m，土层厚度随地形增高变薄。土壤肥力中等，有机质含量1.0~1.2%；全氮和速效钾含量中等偏下，全氮含量平均约0.1%；速效钾含量平均约80.56mg/kg；有效磷含量稍丰，有效磷含量平均约22.76mg/kg，有效锌含量中等，有效铁、锰、铜硫含量丰富，显微酸性。由于多年开采活动，矿区内土层已经全部剥离。



图 2-3 项目区土壤

二、矿区地质环境背景

（一）地层岩性

矿区及周边地层主要为奥陶系下二台岩群黄顶子岩组（Oxh）和新生界第四系全新统（Q）。

古生界奥陶系下二台群黄顶子组（Oxh）：岩性为条带状大理岩，以灰白色为主，中粗粒变晶结构，条带状构造。主要矿物成分为方解石，呈半自形紧密镶嵌结构，含量较高，质地较纯，粒径1~3mm。含量约90~96%，次要矿物有白云石、石英、透闪石、白云母等。条带为灰色与灰白色相间分布构成；条带宽3~5mm；岩石局部含深灰色炭质成分，岩石部分地段受挤压破碎，沿裂隙有棕黄色铁质氧化物充填。

新生界第四系全新统（Q）：主要分布于矿区北侧，为现代坡积、冲积及洪积产物。主要分布于冲沟和干河床内。

（二）地质构造

区域大地构造位置处于柴达木—华北板块（Ⅲ），华北北缘古生代凹陷带（Ⅲ—6），阴山—华北北缘古生代凹陷带（Ⅲ—6—1），法库晚古生代残留海盆（Ⅲ—6—1—2）与西丰晚古生代岩浆弧（Ⅲ—6—1—3）交汇处。

矿区内地质构造不发育，未发现较大的褶皱和断裂构造带，仅地表见岩石风化节理裂隙较发育。

（三）岩浆岩

区内岩浆岩不发育。

综上，矿区地层岩性**简单**；地质构造**简单**。

（四）水文地质

矿区地势较高，拟开采矿体最低标高+250m，高于当地侵蚀基准面+230m，矿区内构造不发育，附近无泉水出露，地表水主要靠大气降水补给，通过岩溶裂隙补给地下水。根据区内地层岩性、构造、地貌及地下水的赋存条件，将本区地下水类型划分为第四系松散岩类孔隙水、岩溶裂隙水两种类型。分述如下：

（1）第四系松散岩类孔隙水

分布于冲沟地带，岩性主要是粘土、腐殖土，底部含少量砂砾、碎石，厚度 1.0m~2.5m，含水甚少或基本不含水，与下伏岩溶裂隙水紧密相连，其补给来源主要来自大气降水。机民井水位埋深 0.60~0.8m，单井最大涌水量 105m³/d。孔隙含水岩组含水层富水性中等。

（2）岩溶裂隙水

岩溶裂隙含水岩组，该层赋存在第四系松散岩组之下。岩性主要为奥陶系下二台岩群黄顶子岩组大理岩，分布于构成低山丘陵的层状、块状岩类裂隙中。根据详查报告钻孔简易水文地质观测结果，地下水水位埋深一般在 18.00~28.00m，单位涌水量 0.058L/s.m，岩溶裂隙含水岩组富水性弱。该类型水以裂隙下降泉形式出露与排泄。

（3）地下水的补、径、排关系

区内地下水动态呈季节性变化，地下水水位与降水量呈正相关关系。地下水水位埋深一般在 14.00~30.00m。在各含水岩组地下水均直接或间接接受大气降水渗补给，大气降水后，一部分水呈地表径流汇入小溪注入主河道形成地表水体。另一部分水则通过植物根系或直接沿风化裂隙和松散岩类孔隙、岩溶裂隙、构造裂隙下渗，一般都是由上向下补给，径流排泄好。

2、矿坑直接与间接充水因素分析

随着开采面的逐渐扩大与加深，矿床大部分矿体在可自然排水标高以下。凹陷露天开采时，在采坑范围内大气降水为矿坑水的直接充水因素，是矿坑涌水量的主要来源。在采坑范围外大气降水通过第四系松散岩类孔隙补给岩溶裂隙水，第四系松散岩类孔隙水和岩溶裂隙水为间接充水因素。由于采矿区地势较高，岩溶裂隙水富水性较弱，所以露天采坑中涌水主要为大气降水。

3、矿坑涌水量预测

由于岩溶裂隙水富水性弱，露天采坑涌水主要为大气降水落入量。

计算公式为 $Q = XF / t$

式中：Q—矿坑涌水量： m^3/d

X—年平均降水量（取丰水年资料）： m

F—露天采矿场的面积： m^2

T—一年时间： d

矿区年平均降水量为 665mm，日最大降水量 234mm，露天采矿场的面积 14967.89m²。矿坑涌水量预测结果为：矿坑正常涌水量 27.27m³/日，最大涌水量 3502.49m³/日。

综上所述，矿区内地下水类型主要为第四系孔隙水、岩溶裂隙水，地下水主要靠大气降水补给，通过地下径流方式排泄。矿山开采过程中，无稳定含水层揭露，矿山未来开采造成矿区及周围主要含水层水位的下降和地表水体漏失可能性较小，雨季采坑积水需要采用机械排水疏干。因此，水文地质条件属简单类型，露天开采要时刻注意采场的积水和排水问题。

（五）工程地质

矿区周围地质条件良好，矿床围岩与矿体一致，均为大理岩，岩石致密、坚硬，岩性平均抗压强度大于 80Mpa，节理裂隙不发育，岩体结构以巨厚状~块状整体结构为主，软弱结构面、不良工程地质层不发育。现状条件下地表盖层基本已经全部剥离，采场边坡岩石较完整~完整，开采边坡角总体上在 50°~60°之间，局部较陡处 70°，边坡稳定性较好，现状未发生过工程地质问题。

综上所述，矿山工程地质条件稳定，现状未发生过工程地质问题；未来矿山开采主要是在现有露天采场基础之上进行阶梯式开采，若严格按照开采设计方案进行开采，一般不易发生较大的不良工程地质问题。矿区工程地质条件属于简单类型。

（六）矿体地质特征

矿区内大理岩矿体为区域上奥陶系黄顶子组三段大理岩的一部分，矿体呈东西展布，长约 289m，宽约 140m，倾斜延深 15~71m。赋存标高 352~250m，矿体埋深 0~102m，矿体真厚度 68.9m~121.5m，平均厚度 95.2m。矿体走向 90~95° 倾向 180~185°，倾角 40~50°。

三、社会经济概况

图县下二台镇地处昌图县最东部，位于东经*****、北纬*****之间，是长白山山麓进入辽宁境内的第一个延脉地。南与开原莲花镇接壤，东北与四平市及其所属的叶赫古城相连，西邻 102 国道、沈四高速公路、京哈铁路及哈达铁路客运专线。

全镇下辖 12 个行政村，其中 12 个为山区村，92 个村民小组，总户数 6100 户，总人口 1.88 万人，区域面积 142 平方公里，耕地面积 4725 公顷，山区林地面积 6.9 万亩，有榛子园 10000 亩，果园 103 个。农业以玉米、大豆、高粱、花生等为主；畜牧业以猪、牛、禽为主；矿产资源主要以大理岩等非金属为主。区内劳动力资源充足，电力设施齐全，外部建设条件良好，为矿产资源开发利用提供了有利条件。

四、矿区土地利用现状

（一）矿区土地类型

根据土地利用现状图（*****），矿区面积共 1.4968hm²；乔木林地 0.084hm²，占总面积 5.61%；采矿用地 1.4128hm²，占总面积 94.39%。项目区土地利用现状详见表 2-2。

表 2-2 土地利用现状表 单位：hm²

一级地类		二级地类		面积	占总面积
类别编码	类别名称	类别编码	类别名称	hm ²	比例（%）
03	林地	0301	乔木林地	0.0840	5.61
06	工矿仓储用地	0602	采矿用地	1.4128	94.39
合计				1.4968	100

五、矿山及周边其他人类重大工程活动

矿区内人类工程活动为采矿活动，矿山历经多年开采，现已形成露天采场 1 个，工业场地 1 个，排岩场 1 个，沉淀池 1 个，矿区道路 3 条，村矿共用道路 1 条，共造成矿区内及周边土地压占、挖损 3.7343hm²。

矿山及周边其它人类工程活动**较强烈**。

六、矿山及周边矿山地质环境治理与土地复垦案例分析

案例 1 选择本矿山，近两年矿山在绿色矿山建设过程当中对不再继续利用的场地进行了提前治理，主要治理工程包括危场地平整、客土、植树、种草等，累计治理面积 1.6988hm²。根据现场调查，目前治理区植被总体涨势较好。



图 2-4 撒播草籽



图 2-5 栽植树木

案例 2 选择开原市中固镇王广福村采石场，2022 年，矿山完成恢复治理面积 0.7749hm²，主要工程量包括场地整理 0.7749hm²，客土 2882m³，撒播草籽约 2250m²，栽植刺槐约 450 株。治理后郁闭度 0.3 以上林草覆盖率约 90%以上，林草成活率大于 80%，恢复治理效果满足矿山地质环境治理与土地复垦标准，已经于 2023 年 3 月 16 日通过相关管理部门验收。

复垦效果见图 2-5~图 2-6。



图 2-6 撒播草籽



2-7 栽植刺槐

2、可借鉴的经验

通过周边矿山已完成的治理工程效果来看，矿山破坏的原有植被得到了恢复，植被成活率等均满足设计要求，治理工程的设计合理、治理效果满足要求。

根据以往的恢复治理及复垦工程实施，可以得出以下经验：

（1）复垦植被的选择乡土品种，成活率高，管护容易；植被搭配尽量选择林草相结合方式，可以较短时间内见到生态效果。

（2）客土方式采用全面覆土，覆土后栽植乔木，播撒草籽，可以满足其正常生长，对遮挡营造景观有明显效果。

以上经验将对矿山以后的矿山地质环境恢复治理与土地复垦工作有重要的指导和参考意义。

第三章 矿山地质环境影响和土地损毁评估

一、矿山地质环境与土地资源调查概述

1、矿山地质环境和土地调查范围

包括矿山用地范围、矿业活动影响范围和可能影响矿业活动的地质环境问题来源范围。

2、矿山地质环境和土地调查方法

以收集资料和现场地面调查为主，调查工作应符合相关的技术规范。

3、矿山地质环境和土地调查主要内容

矿山概况：矿山企业名称、位置、范围、相邻矿山的分布与概况；矿山企业的性质、总投资、矿山建设规模及工程布局；矿山设计生产能力、实际生产能力、设计生产服务年限；矿产资源储量、矿床类型与赋存特征；矿山开采历史和现状；矿山开拓、采区或开采阶段布置、开采方式（方法）、开采顺序、固体与液体废物的排放与处置情况；矿区社会经济概况、基础设施分布；相邻采矿权和探矿权等。

矿山自然地理：包括地形地貌、气象、水文、土地类型与植被等。

矿山地质环境条件：包括地层岩性、地质构造、水文地质、工程地质、矿山地质、不良地质现象、人类工程活动等。采矿活动引发的崩塌、滑塌等地质灾害及其隐患，包括地质灾害的种类、分布、规模、发生时间、发育特征、成因、危险性大小、危害程度等。采矿活动对地形地貌景观、地质遗迹、人文景观等的影响和破坏情况。

评估区含水层破坏：包括采矿活动引起的含水层破坏范围、程度，及对生产生活用水的影响等。

采矿活动损毁土地资源的调查：包括损毁的范围、地类、面积、损毁方式、损毁程度、损毁时段、土地权属及复垦条件等调查。

表 3-1 本次工作量一览表

项目	数量及单位	备注	完成单位	完成时间
地质环境调查	6hm ²		辽宁省第九地质大队有限责任公司	2024.08
地质环境调查照片	30 张			
录影录像工作	8 分钟			
资料综合整理与研究	90 工时			
数据图像微机处理	36 机时			
分析总结	评估报告	报告 1 式 5 份	附图 6 张	

二、矿山地质环境影响评估

（一）评估范围和评估级别

1、评估范围

矿山地质环境影响评估是指按照一定的标准和方法，定性或定量的描述或说明矿山建设及采矿活动对地质环境的影响程度。评估范围包括矿山用地范围、矿山活动影响范围和可能影响矿业活动的不良地质因素存在的范围。根据矿山地质环境条件、矿山开采现状和开发利用方案确定的开拓系统、开采方式、工程布置及相关文件规定，确定本次矿山地质环境影响评估范围为 5.4330hm²，矿区面积 1.4968hm²，矿区外面积 3.9362hm²。

2、评估级别

（1）评估区重要程度分级

- ①无集中居住人口，小于 200 人；
- ②无重要交通要道或建筑设施；
- ③无自然保护区及旅游景点；
- ④无重要、较重要水源地。
- ⑤损毁土地类型主要为采矿用地及少量林地。

依据《方案编制规范》附录 B 评估区重要程度分级表可确定评估区重要程度为**较重要区**。

（2）矿山地质环境条件复杂程度分级

- ①地形地貌条件**简单**。
- ②地层岩性**简单**；地质构造较**简单**。
- ③水文地质条件**简单**。
- ④工程地质条件**简单**。
- ⑤现状条件下未发生地质灾害。

依据《方案编制规范》矿山地质环境条件复杂程度分级表（表 C.2）可确定该矿山地质环境条件复杂程度为**简单**。

（3）矿山生产规模

该矿山开采矿种为大理岩，设计采用露天开采，设计生产能力为年产 20 万 t/a。依据《方案编制规范》矿山生产建设规模分类一览表（表 D）属**小型**矿山。

（4）矿山地质环境影响评估级别的确定

评估区重要程度为**较重要区**，地质环境条件复杂程度**简单**，矿山生产规模为**小型**，

依据《方案编制规范》矿山地质环境影响评估精度分级表（表 A）可确定评估区矿山地质环境影响评估精度级别为**二级**。见表 3-2。

表 3-2 矿山地质环境影响评估分级表

项目	条件	分析结果
矿山建设规模	年产矿 20 万 t	小型
评估区重要程度	1、评估区人口在 200 人以下 2、无重要交通要道和建筑设施 3、远离各级自然保护区及旅游景点 4、无较重要水源地 5、损毁土地类型主要为林地及采矿用地	较重要区
地质环境条件复杂程度	1、水文地质条件简单 2、工程地质条件简单 3、矿区地层岩性简单，断裂构造简单 4、现状条件下矿山无地质环境问题 5、地形地貌条件简单	简单
评估级别		二级

（二）矿山地质灾害现状分析与预测

1、地质灾害危险性现状评估

矿山为露天开采，开采中崩滑塌灾害时有发生，形成原因主要为采坡高陡，崩滑落物为坡顶碎石、松散岩块、碎石，因在采矿范围内矿山可自行对较大危岩体进行处理，因此可能直接经济损失小于 100 万元，受威胁人数小于 10 人。

依据《方案编制规范》附表 E 矿山地质环境影响程度分级表，经现状评估综合确定地质灾害影响和破坏程度**较轻**。

2、地质灾害危险性预测评估

预测矿山建设引发或加剧及遭受的地质灾害类型主要为崩塌。陡面上的岩土体在地震、暴雨、风化作用、爆破振动及不合理开采活动下均会产生崩塌。

预测发生崩塌地质灾害的主要地点是在采区的露天采场边坡上方，因采场坡面随着开采逐渐增高，不可避免要形成危岩体，在条件允许情况下可能发生滑落，主要威胁现场施工人员的人身及生产设备安全，矿山在严格按照规范开采施工的前提下，预测发生崩塌地质灾害的可能性较小，危险性较小。

依据《方案编制规范》附表 E 矿山地质环境影响程度分级表，经现状评估综合确定地质灾害影响和破坏程度**较轻**。

（三）矿山含水层破坏现状分析与预测

1、含水层的影响和破坏现状评估

现状条件下矿山开采位于当地侵蚀基准面以上，矿坑内无积水，无地表水漏失，无泉、井干涸等现象；未引起矿区及周边主要含水层水位下降。

依据《方案编制规范》附表 E 矿山地质环境影响程度分级表，经现状评估综合确定采矿活动对地下含水层的影响和破坏程度**较轻**。

2、含水层的影响和破坏预测评估

据《开发利用方案》，设计开采最低开采标高为+250m，高于当地侵蚀基准面+230m。矿山露天开采过程中，无地下稳定含水层揭露，矿坑内地下水涌水量很小，造成地表水漏失、地下水水位下降或影响到矿区及周边村民生产生活用水可能性较小。

综上所述，依据《方案编制规范》附表 E 矿山地质环境影响程度分级表，预测采矿活动对地下含水层的影响和破坏程度**较轻**。

（四）矿区地形地貌景观（地质遗迹、人文景观）破坏现状评估分析与预测

1、地形地貌景观破坏现状评估

评估区内无各类地质遗迹、自然保护区、人文景观、风景旅游区。

矿山历经多年开采，现已形成 1 个露天采场、1 个工业场地、1 个排岩场及数条矿山道路，特别是露天采场对原生的地形地貌破坏较严重，且不易恢复；但矿区内无各类自然保护区、人文景观及交通干线。

依据《方案编制规范》附表 E 矿山地质环境影响程度分级表，经现状评估综合确定地形地貌景观影响和破坏程度**较严重**。

2、地形地貌景观破坏预测评估

随着矿山进一步开采，露天采场的原地形地貌会造成进一步破坏。

依据《方案编制规范》附表 E 矿山地质环境影响程度分级表，经预测评估综合确定地形地貌景观影响和破坏程度**较严重**。

（五）现状评估小结

矿山现状地质灾害为崩塌和滑坡，危险性较小；采矿活动对地下含水层的影响和破坏程度较轻；矿山开采对地形地貌的影响和破坏程度较严重；矿山开采对土地资源的影响和破坏较严重；其它区域地质环境受矿业活动的影响和破坏程度较轻。对照《方案编制技术要求》附表 E 矿山地质环境影响程度分级表，综合确定现状条件下矿山开采对矿山地质环境影响程度为**较严重**。

根据现场调查，现状将矿山地质环境影响程度划分为**较严重区**。

（六）预测评估小结

矿山预测地质灾害为崩塌，其可能性、危险性较小；采矿活动对地下含水层的影响和破坏程度较轻；矿山开采对地形地貌的影响和破坏程度较严重；矿山开采对土地资源的影响和破坏较轻。对照《方案编制技术要求》附表 E 矿山地质环境影响程度分级表，综合确定预测矿山开采对矿山地质环境影响程度为“较严重”。

根据上述评估结果，预测将矿山地质环境影响程度划分为**较严重区**。

三、矿山土地损毁预测与评估

（一）土地损毁环节与时序

该矿是已建矿山，生产系统早已形成。在前期的生产过程中已经形成了露天采场、排岩场、工业场地和矿山道路等土地损毁单元，未来设计充分利用现有工程，开采矿区境界内的矿石。矿区土地损毁环节与时序见图 3-2。

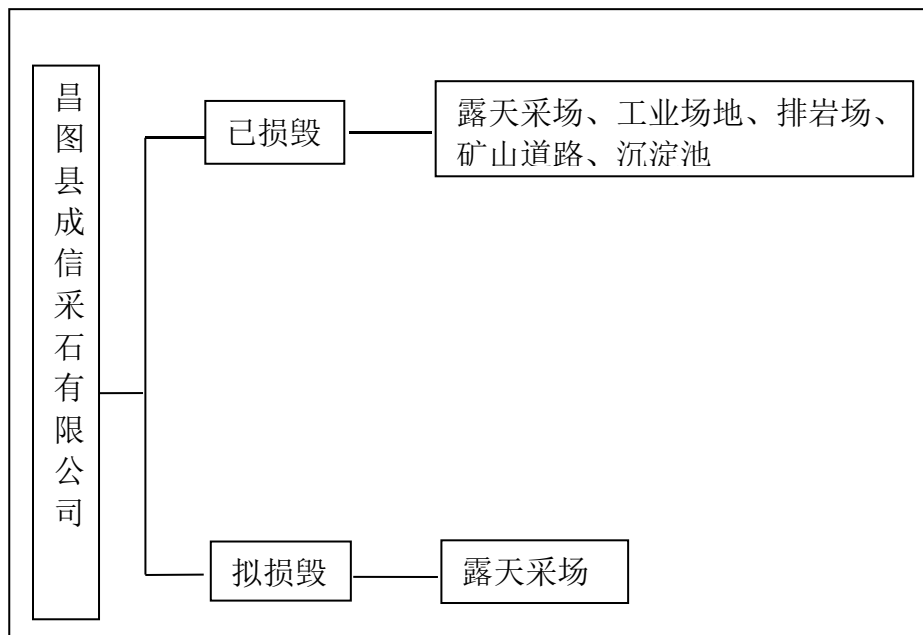


图 3-1 土地损毁环节与时序图

（二）已损毁各类土地现状

通过现场实地调查和测量，矿山现状对土地资源的损毁和压占单元主要为 1 个露天采场、1 个工业场地、1 个排岩场、3 条矿山道路、1 条村矿共用道路和 1 个沉淀池，已损毁土地情况如下：

1、露天采场损毁土地现状

矿山现有露天采场 1 个，挖损土地面积 1.7493hm²，其中乔木林地 0.0321hm²、采矿用地 1.7172hm²，土地权属为昌图县下二台镇绿化村。

2、工业场地损毁土地现状

矿山现有工业场地 1 个，主要用于临时堆料、临时设备堆放、汽车停靠、场内运输道路等使用。土地破坏方式为挖高填低，挖、垫高度 0.5-3.0m 左右，剥离表土已经用于前期复垦，现已无可利用表土，压占、挖损破坏土地面积 1.1548hm²，其中乔木林地 0.0194hm²、采矿用地 1.1354hm²，土地权属为昌图县下二台镇绿化村。

3、排岩场损毁土地现状

矿山现有临时排岩场 1 个，此处原为一个历史遗留露天采场，排岩场顶部标高 292-297m，底部平台标高 278-281m，目前矿山用于临时堆放废石使用。压占、挖损土地面积 0.1078hm²，其中乔木林地 0.0238hm²、灌木林地 0.0301hm²、采矿用地 0.0539hm²，土地权属为昌图县下二台镇绿化村。

4、矿山道路损毁土地现状

矿山现有 3 条运输道路，土地破坏方式为挖高填低，挖、垫高度 0.5-2.0m 左右，剥离表土已经用于前期复垦，现已无可利用表土，压占、挖损土地面积 0.5990hm²，其中乔木林地 0.0409hm²、灌木林地 0.0024hm²、采矿用地 0.5557hm²，土地权属为昌图县下二台镇绿化村。

5、村矿共用道路损毁土地现状

矿区北西侧有 1 条村矿共用道路，压占土地面积 0.1198hm²。损毁土地为采矿用地，土地权属为昌图县下二台镇绿化村。

6、沉淀池

矿山现有沉淀池 1 个，用于凿岩污水回收利用，挖损损毁土地面积 0.0036hm²，损毁土地为采矿用地，土地权属为昌图县下二台镇绿化村。

经统计，矿山现状损毁土地面积 3.7343hm²，各损毁单元损毁的土地类型、面积、权属见表 3-3。

表 3-3 项目区已损毁土地类型面积统计表

单位：hm²

损毁单元	破坏类型	占地类型			面积	土地权属	土地性质
		乔木林地	灌木林地	采矿用地			
露天采场	挖损	0.0321		1.7172	1.7493	下二台镇绿化村	集体土地
工业场地	压占、挖损	0.0194		1.1354	1.1548		
排岩场	压占、挖损	0.0238	0.0301	0.0539	0.1078		
矿山道路	压占、挖损	0.0409	0.0024	0.5557	0.5990		
共用道路	压占			0.1198	0.1198		
沉淀池	挖损			0.0036	0.0036		

合计		0.1162	0.0325	3.5856	3.7343		
----	--	--------	--------	--------	--------	--	--

（三）拟损毁土地预测与评估

根据《开发利用方案》及矿山实际情况等综合分析，矿山现有工业场地、矿山道路、排岩场等基本满足生产需求，矿山后续生产对土地资源的破坏主要为露天采场挖损，矿山拟挖损破坏土地面积 0.1703hm²，破坏土地类型为乔木林地 0.0447hm²、采矿用地 0.1256hm²。

综上，矿山现状损毁土地面积 3.9046hm²，各损毁单元损毁的土地类型、面积、权属见表 3-4。

表 3-4 项目区损毁土地类型面积统计表 单位：hm²

损毁单元	破坏类型	占地类型			面积	土地权属	土地性质
		乔木林地	灌木林地	采矿用地			
露天采场	挖损	0.0768		1.8428	1.9196	下二台镇绿化村	集体土地
工业场地	压占、挖损	0.0194		1.1354	1.1548		
排岩场	压占、挖损	0.0238	0.0301	0.0539	0.1078		
矿山道路	压占、挖损	0.0409	0.0024	0.5557	0.5990		
共用道路	压占			0.1198	0.1198		
沉淀池	压占、挖损			0.0036	0.0036		
合计		0.1609	0.0325	3.7112	3.9046		
备注	矿山地质环境已治理区域未计入损毁面积，但由于涉及后期植被管护工程，将已治理区列入矿山地质环境影响评估范围。						

四、矿山地质环境治理分区与土地复垦范围

（一）地质环境保护与恢复治理分区

1、分区原则及方法

（1）根据矿产资源开发利用方案设计的采矿工艺及规划，以及矿山地质环境问题类型、分布特征及其危害性，结合矿山地质环境影响现状评估及预测评估结果，进行矿山地质环境保护与恢复治理分区。

（2）矿山地质环境影响现状评估和预测结果不一致时，采取就重不就轻的原则。

（3）根据《方案编制规范》附录 F，将矿山地质环境保护与恢复治理区域划分为次重点防治区。

（4）根据矿山地质环境问题类型的差异，采取防治集中的原则，将矿山地质环境保护与恢复治理区域划分为一个防治区。

2、分区评述

根据矿山地质环境影响现状及预测评估结果，进行矿山地质环境保护与恢复治理分

区，治理规划区分为2个治理分区，即次重点防治区（II）和一般防治区（III）。

（1）次重点防治区

矿山地质环境次重点防治区为矿山开采对原生地貌的挖损及矿区外工业场地、矿山道路、排岩场等损毁面积，面积3.9046hm²，占评估区面积（5.4330hm²）的71.87%。

该区对土地资源造成影响程度较轻；对含水层影响程度较轻；对地形地貌影响程度较严重。闭矿后对场地内不再利用的建筑物、设备等进行拆除、清运、场地平整、客土、植被恢复。对露天采场边坡，加强监测，发现可能发生影响到采矿作业人员生命财产安全的地质灾害时，及时撤离危害范围内的人员和财产，防止造成人员伤亡和财产损失。

（2）一般防治区

评估区内次重点防治区范围之外的其它所有区域，面积共1.5284hm²，占评估区面积的28.13%。该区不易遭受地质灾害的威胁，虽然对地形地貌景观有一定影响，但目前已经完成治理，列为一般防治区。

（二）土地复垦区与复垦责任范围

（1）复垦区的确定

根据《土地复垦方案编制规程》通则，复垦区面积为项目损毁土地的区域。确定矿山复垦区面积为3.9046hm²，其中乔木林地0.1609hm²，灌木林地0.0325hm²，采矿用地3.7112hm²。土地权属为昌图县下二台镇绿化村。

表 3-5 复垦区土地权属及占地类型一览表 单位：hm²

土地权属	土地类型			合计面积
	乔木林地	灌木林地	采矿用地	
下二台镇绿化村	0.1609	0.0325	3.7112	3.9046
合计	0.1609	0.0325	3.7112	3.9046

（2）土地复垦责任范围的确定

本项目复垦区面积为3.9046hm²，村矿共用道路0.1198hm²作为永久占地保留，因此本项目复垦责任范围的面积为3.7848hm²。包括露天采场、工业场地、排岩场、矿山道路和沉淀池等。

表 3-6 复垦责任范围土地利用类型一览表 单位：hm²

损毁单元	破坏类型	占地类型			面积	土地权属	土地性质
		乔木林地	灌木林地	采矿用地			
露天采场	挖损	0.0768		1.8428	1.9196	下二台镇绿化村	集体土地
工业场地	压占、挖损	0.0194		1.1354	1.1548		
排岩场	压占、挖损	0.0238	0.0301	0.0539	0.1078		

矿山道路	压占、挖损	0.0409	0.0024	0.5557	0.599		
沉淀池	压占、挖损			0.0036	0.0036		
合计		0.1609	0.0325	3.5914	3.7848		

(三) 土地类型与权属

表 3-7 复垦责任范围土地权属及占地类型一览表 单位: hm²

一级地类		二级地类		所占面积	土地权属
类别编码	类别名称	类别编码	类别名称	hm ²	
03	林地	0301	乔木林地	0.1609	下二台镇绿化村
		0301	乔木林地	0.0325	
06	工矿仓储用地	0602	采矿用地	3.5914	
合计				3.7848	

第四章 矿山地质环境治理与土地复垦可行性分析

一、矿山地质环境治理可行性分析

（一）技术可行性分析

方案实施阶段中，业主与方案编制单位密切合作，了解方案中的技术要点，确保施工质量。

方案实施过程中，根据方案内容，与有关技术单位合作，按方案实施计划和年度计划开展恢复治理工作，并及时总结阶段性治理与复垦实施经验，及时修订更符合实际治理与复垦方案。

定期培训技术人员，咨询相关专家、开展科学实验、引进先进技术，以及对土地损毁情况进行动态观测和评价。

（二）经济可行性分析

矿山环境治理资金筹措方式为矿山企业自筹。为保证这些恢复治理工作能落到实处，矿山要认真落实矿山地质环境保护与恢复治理保护金制度，按有关规定按时缴存保证金，认真实施矿山地质环境保护与恢复治理方案。

（三）生态环境协调性分析

矿山地质环境恢复治理要与当地矿山地质环境保护规划及当地环境相协调，要针对不同地区的环境特点制定治理规划。对开采过程中出现的地质环境问题及生态环境破坏，制定切实可行的恢复治理方案。治理工作要统筹规划并分步实施，尽可能将矿山地质环境保护、治理与原有环境有机结合起来。

矿山环境治理实施后既可消除地质灾害对环境的影响，又使被破坏的土地得以有效利用，植被恢复、荒山绿化，水土流失得到有效控制，另外植被的恢复和增加也提高了净化空气、调节气候的能力，对提高生态环境质量起到一定的积极作用。

二、矿区土地复垦可行性分析

（一）复垦责任范围土地利用现状

根据矿山损毁土地现场调查结果和矿山今后损毁土地预测分析结果，矿山复垦责任范围面积 3.7848hm²，复垦责任范围土地权属状况见表 4-1。

表 4-1 复垦责任范围土地利用类型一览表 单位：hm²

损毁单元	破坏类型	占地类型			面积	土地权属	土地性质
		乔木林地	灌木林地	采矿用地			
露天采场	挖损	0.0768		1.8428	1.9196	下二台镇绿化村	集体土地
工业场地	压占、挖损	0.0194		1.1354	1.1548		
排岩场	压占、挖损	0.0238	0.0301	0.0539	0.1078		
矿山道路	压占、挖损	0.0409	0.0024	0.5557	0.599		
沉淀池	压占、挖损			0.0036	0.0036		
合计		0.1609	0.0325	3.5914	3.7848		

（二）土地复垦适宜性评价

1、评价原则和依据

（1）评价原则

损毁土地复垦适宜性评价在遵循尽可能恢复原土地利用类型，保证耕地数量不减少、质量不减低的总体原则地前提下，坚持遵守如下原则进行评价。

①坚持因地制宜原则

由于待复垦土地的地形地貌、土壤状况、土壤肥力、破坏方式、破坏程度等条件不同，在适宜性评价过程中，坚持因地制宜的原则，做到宜农则农、宜林则林、宜草则草。

②坚持可持续发展原则

在适宜性评价过程中，结合评价单元的土地利用实际，从土地利用现状出发，着眼于可能挖掘的土地生产潜力，充分利用土地资源，以便为今后的实际应用服务，保证复垦土地具有持续生产能力。

③坚持综合效益最佳原则

在复垦工作过程中以最小的经济投资，最简单适用的复垦工程，取得最佳的复垦工作成果，使环境效益、社会效益和经济效益相统一。

④坚持以主导因素为主原则

在评价过程中既要评价自然条件、场地条件和社会需求等因素的综合影响，更注重对土地质量起主要限制作用的主导因素的突出作用。由于该项目所在地为丘陵山地，把评价的主导因素确定为坡度、土层厚度。

⑤坚持针对性原则

根据不同的土地利用方向对于土地质量的要求，以土地利用为前提进行适宜性评价。该项目所在地为丘陵坡地，原地类为有林地、灌木林地和采矿用地。所以适宜性评价主要针对有林地、灌木林地和采矿用地用途进行评价。

⑥坚持自然属性与社会属性相结合的原则

在评价过程中既要考虑复垦土地土壤质地、地形地貌、灌溉条件和破坏程度等自然属性，也要考虑当地种植习惯、公众意愿和社会需求等社会属性，合理确定复垦土地利用方向。

⑦坚持与土地利用规划和农林发展规划相协调原则

矿山土地复垦适宜性评价工作遵循土地利用规划和农林发展规划，与农田基本建设工程、小流域治理工程相结合，做到统筹安排、符合规划。

(2) 评价依据

- ①《土壤环境质量农用地（建设用地）土壤污染风险管控标准（试行）》；
- ②《农、林、牧生产用地污染控制标准》；
- ③《土地复垦技术标准（试行）》1995；
- ④《基本农田保护条例》（1998）；
- ⑤《耕地后备资源调查与评价技术规程》（2003）；
- ⑥《铁岭市土地利用总体规划》（2006-2020）；
- ⑦项目所在地耕地、林地和草地土壤厚度、养分含量和生产水平；
- ⑧昌图县成信采石有限公司土地复垦方案公众调查意见；

2、土地复垦适宜性评价

(1) 评价范围

矿山土地复垦评价范围为复垦责任范围内的全部土地，面积共 3.7848hm²。

(2) 评价单元的划分

土地复垦适宜性评价的对象是矿山生产已经和将来破坏的土地，评价单元是具有特定地域空间位置和范围的土地实体。该项评价工作，评价单元的确定，以土地类型为基础、以土地破坏方式和结果为单元。

根据矿山开采选矿工艺流程对项目区土地资源破坏现状、分析预测结果，确定复垦对象为露天采场、工业场地、排岩场、矿山道路和沉淀池。适宜性评价单元为露天采场边坡、露天采场平台、露天采场底盘、工业场地、排岩场、矿山道路和沉淀池等 7 个评价单元，具体划分结果见表 4-2。

表 4-2 待复垦土地评价单元划分一览表 单位 hm^2

损毁单元	破坏类型	损毁面积	评价面积	占用土地类型
露天采场边坡	挖损	0.7642	0.7642	乔木林地、采矿用地
露天采场平台	挖损	0.9664	0.9664	乔木林地、采矿用地
露天采场底盘	挖损	0.1890	0.1890	采矿用地
工业场地	挖损、压占	1.1548	1.1548	乔木林地、采矿用地
排岩场	挖损、压占	0.1078	0.1078	乔木林地、灌木林地、采矿用地
矿山道路	挖损、压占	0.599	0.599	乔木林地、灌木林地、采矿用地
沉淀池	挖损、压占	0.0036	0.0036	采矿用地
合计		3.7848	3.7848	

（3）土地复垦基础条件分析与初步复垦方向

①自然条件分析

矿区处在温带湿润、半湿润季风气候区，四季分明，温差变化较大，年平均气温 7.6°C ，最高气温为 7 月份，最高达 37.6°C ；最低气温为 1 月份，最低达 -34.3°C 。降雨多集中在 6~8 月份，年平均降水量 665mm ，结冰期 5 个月，无霜期 160 天左右。

水源条件：降雨也比较充沛。

土源条件：矿区内土壤类型以石质棕壤土、草甸土为主，土层较薄。

土地利用条件：矿山损毁土地有乔木林地、灌木林地和采矿用地，其周边土地类型除上述地类外还包括其他林地。

②社会条件分析

土地规划：根据土地利用规划，周边地区土地主要利用方向为林地。

周边案例：按以往项目设计，本次设计方向为林地。

公众意见：通过召开土地复垦方案听证会，广泛征求公众意见，当地群众愿意将损毁土地复垦为林地，起到尽快绿化、防止水土流失、增加土壤有机质和养分的作用。

③根据复垦区自然条件和社会条件分析，初步确定待复垦土地的复垦方向主要为林地。

（4）确定适宜性评价因子、制定适宜性标准

根据复垦土地今后利用方向对土地条件的基本要求，选择地形坡度、地表物质组成、覆土厚度、灌溉条件、潜在污染物、排水条件作为评价因子。并且根据其量化指标划分为适宜（1）、比较适宜（2）、基本适宜（3）和不适宜（4）四个等级，主要限制因子等级划分标准如表 4-3。

表 4-3 土地复垦适宜性评价因子等级划分标准表

因子类型	等级标准	耕地评价	园地评价	林地评价	草地评价	备注
地形坡度	<5°	1	1	1	1	
	5—25°	2 或 3	1 或 2	1	1	
	25—45°	3 或 4	2 或 3	2 或 3	2 或 3	
	>45°	4	4	3 或 4	3 或 4	
地表物质组成	壤土	1	1	1	1	
	沙壤土、粘土	1	1	1	1	
	岩土混合物	2 或 3	2 或 3	2 或 3	2 或 3	
	砾石、石质	4	4	4	4	
覆土厚度	≥500mm	1 或 2	1	1	1	
	≥300mm	2 或 3	2 或 3	1	1	
	<300mm	4	3 或 4	2 或 3	2 或 3	
潜在污染物	无	1	1	1	1	
	轻度	2 或 3	2 或 3	2	2	
	中度	4	4	3	3	
	重度	4	4	4	4	
灌溉条件	水源渠灌溉系统	1	1	1	1	
	临时运水灌溉	2 或 3	2 或 3	1 或 2	1 或 2	
	无灌溉条件	3 或 4	3 或 4	2 或 3	1 或 2	
排水条件	排水条件好	1	1	1	1	
	排水条件较好	1 或 2	1 或 2	1 或 2	1 或 2	
	排水条件差	3	3	3	2 或 3	

（5）评价方法、过程与结果

评价方法采用极限条件法，依据破坏土地经复垦转变为可利用的耕地、园地、林地、草地等土地类型对评价因子的最低要求。即复垦后的土地类型必须全部满足某一地类全部最低适宜条件时，方可复垦为该地类。

在以评价因子作为主要适宜性评价依据的前提下，充分考虑当地土地利用规划和土地权属人对复垦后土地利用的意见。做到符合土地利用规划，尊重土地权属人的意见。

以项目区土地复垦单元原来土地类型、限制性因素、土地利用规划和公众意见依据。评价复垦土地作为耕地、园地、林地和草地的适宜性及适宜程度，适宜性评价过程及结果如表 4-4。

表 4-4 复垦土地适宜性评价表 单位：hm²

评价单元	评价因子	单元特性与复垦措施	耕地评价	园地评价	林地评价	草地评价	复垦方向
露天采场边坡	地表坡度	≥60°	4	3 或 4	2 或 3	2 或 3	其他林地
	地表物质组成	坚硬原岩	4	4	3 或 4	3 或 4	
	覆土厚度	<300mm	4	3 或 4	3 或 4	3 或 4	
	潜在污染物	无	1	1	1	1	
	灌溉条件	临时运水灌溉	2 或 3	2 或 3	1 或 2	1 或 2	
	排水条件	排水条件较好	1 或 2	1 或 2	1 或 2	1 或 2	

	综合评价		不适宜	不适宜	不适宜	不适宜	
露天采场平台	地表坡度	<5°	1	1	1	1	乔木林地
	地表物质组成	坚硬原岩	4	4	3或4	3或4	
	覆土厚度	<300mm	4	3或4	3或4	3或4	
	潜在污染物	无	1	1	1	1	
	灌溉条件	临时运水灌溉	2或3	2或3	1或2	1或2	
	排水条件	排水条件较好	1或2	1或2	1或2	1或2	
	综合评价		不适宜	不适宜	基本适宜	基本适宜	
露天采场底盘	地表坡度	<5°	1	1	1	1	坑塘水面
	地表物质组成	坚硬原岩	4	4	3或4	3或4	
	覆土厚度	<300mm	4	3或4	3或4	3或4	
	潜在污染物	无	1	1	1	1	
	灌溉条件	临时运水灌溉	2或3	2或3	1或2	1或2	
	排水条件	排水条件差	3	3	3	2或3	
	综合评价		不适宜	不适宜	不适宜	基本适宜	
工业场地	地表坡度	<5°	1	1	1	1	乔木林地
	地表物质组成	岩土混合物	2或3	2或3	2或3	2或3	
	覆土厚度	≥300mm	2或3	2或3	1	1	
	潜在污染物	无	1	1	1	1	
	灌溉条件	临时运水灌溉	2或3	2或3	1或2	1或2	
	排水条件	排水条件较好	1或2	1或2	1或2	1或2	
	综合评价		基本适宜	基本适宜	基本适宜	基本适宜	
排岩场	地表坡度	25—45°	3或4	2或3	2或3	2或3	乔木林地
	地表物质组成	岩土混合物	2或3	2或3	2或3	2或3	
	覆土厚度	≥300mm	2或3	2或3	1	1	
	潜在污染物	无	1	1	1	1	
	灌溉条件	临时运水灌溉	2或3	2或3	1或2	1或2	
	排水条件	排水条件较好	1或2	1或2	1或2	1或2	
	综合评价		不适宜	不适宜	基本适宜	基本适宜	
矿山道路	地表坡度	<5°	1	1	1	1	乔木林地
	地表物质组成	岩土混合物	2或3	2或3	2或3	2或3	
	覆土厚度	≥300mm	2或3	2或3	1	1	
	潜在污染物	无	1	1	1	1	
	灌溉条件	临时运水灌溉	2或3	2或3	1或2	1或2	
	排水条件	排水条件较好	1或2	1或2	1或2	1或2	
	综合评价		不适宜	不适宜	基本适宜	基本适宜	
沉淀池	地表坡度	5—25°	2或3	1或2	1	1	乔木林地
	地表物质组成	岩土混合物	2或3	2或3	2或3	2或3	
	覆土厚度	<300mm	4	3或4	3或4	3或4	
	潜在污染物	无	1	1	1	1	
	灌溉条件	临时运水灌溉	2或3	2或3	1或2	1或2	
	排水条件	排水条件较好	1或2	1或2	1或2	1或2	
	综合评价		不适宜	不适宜	基本适宜	基本适宜	

(6) 土地复垦适宜性评价结果说明

评价结果：矿山复垦责任范围面积 3.7848hm²，露天采场底盘 0.1890hm² 由于凹陷

采坑积水保留为坑塘水面，露天采场边坡面积 0.7642hm² 采用爬藤植物攀爬遮挡不计入复垦面积，最终复垦土地面积 2.8316hm²，复垦土地类型为乔木林地、其他林地和坑塘水面，土地复垦率 75%。

矿山土地复垦最终复垦方向和复垦单元划分见表 4-5。

表 4-5 土地复垦分析与复垦单元划分一览表 单位：hm²

编号	复垦单元	原地类	复垦措施	复垦方向	评估面积	复垦面积
1	露天采场边坡	乔木林地、采矿用地	坡脚栽植三叶地锦	其他林地	0.7642	—
2	露天采场平台	乔木林地、采矿用地	平整、客土、栽植树木	乔木林地	0.9664	0.9664
3	露天采场底盘	采矿用地	—	坑塘水面	0.1890	—
4	工业场地	乔木林地、采矿用地	平整、客土、栽植树木	乔木林地	1.1548	1.1548
5	排岩场	乔木林地、灌木林地、采矿用地	平整、客土、栽植树木	乔木林地	0.1078	0.1078
6	矿山道路	乔木林地、灌木林地、采矿用地	平整、客土、栽植树木	乔木林地	0.599	0.599
7	沉淀池	采矿用地	平整、客土、栽植树木	乔木林地	0.0036	0.0036
合计					3.7848	2.8316

复垦工作实施完成后，使矿山破坏土地得到复垦，植被得到恢复、环境得到好转。复垦后，将恢复乔木林地 2.8316hm²，其他林地 0.7642hm²，坑塘水面 0.1890hm²。复垦前后土地利用类型对比见表 4-6。

表 4-6 复垦前后土地利用类型对比表

破坏类型	土地类型				面积
	乔木林地	其他林地	采矿用地	坑塘水面	
复垦前	0.1609	0.0325	3.5914	0	3.7848
复垦后	2.8316	0.7642	0	0.1890	3.7848

（三）水土资源平衡分析

1、土资源平衡分析

根据各复垦单元土地复垦工程设计，露天采场平台采用全面覆土，覆土自然沉实厚度 0.50m，工业场地、排岩场、矿山道路、沉淀池等采用穴状客土，种植间距 2.0×2.0m，种植穴规格 0.50×0.50×0.50m，穴间整体覆土 0.30m 撒播草籽，经分析测算，复垦需要用土 11360.20m³。各复垦单元复垦工作作用土量分析见表 4-7。

表 4-7 复垦用土量分析一览表

编号	复垦单元	复垦方向	复垦面积	客土厚度	客土量	栽植刺槐（株）	栽植三叶地锦（株）
			hm ²	m	m ³		
1	露天采场边坡	其他林地	0.7642	—	0	0	3352
2	露天采场平台	乔木林地	0.9664	0.5	4832	2416	
3	露天采场底盘	乔木林地	0.1890	—	0	0	
4	工业场地	乔木林地	1.1548	0.5/0.3	4041.80	2887	
5	排岩场	乔木林地	0.1078	0.5/0.3	377.30	270	
6	矿山道路	乔木林地	0.599	0.5/0.3	2096.50	1498	
7	沉淀池	乔木林地	0.0036	0.5/0.3	12.60	9	
小计			3.7848		11360.20	7080	

根据现场调查，矿山现存可利用表土量为零，矿山未来开采拟损毁土地面积 0.1703hm²，拟损毁土地均为前期治理区（前期治理方案矿山闭坑之前无治理任务，矿山为绿色矿山建设自行治理），开采前进行表土剥离，剥离表土用于已治理区监测管护工程使用，故表土剥离量按 0 计算，矿山土地复垦土方量平衡情况计算如下：

$$V_{\text{平衡}} = V_{\text{剥离}} - V_{\text{覆土}} + V_{\text{存量}} = 0\text{m}^3 - 11360.20\text{m}^3 + 0\text{m}^3 = -11360.20\text{m}^3$$

由上式得出 $V_{\text{平衡}} < 0$ ，矿山剥离表土土方无法满足项目区正常复垦需要，缺少 11360.20m³，表土需从周围其他矿山进行调运或直接市场外购。矿山已经与下二台镇绿化村村民委员会签订取土协议，拟取表土主要由矿山西侧 1km 处的绿化村水库及双庙子河清淤产生，主要是大气降水冲刷地表汇集而成，与矿区周围土壤成分类似。并且经过一系列物理、化学、生化作用，沉积于河底，形成疏松状富含有机质的灰褐色泥土，土壤质量较好，适宜植被生长需求。

2、水资源平衡分析

该区属于辽宁省东北地区，是典型的北方平原旱作农业地区，昌图县历史年平均降水量为 665mm，按平水年频率 50% 计算，年平均降雨量约 332.5mm，本次复垦可在前期植苗时运水进行灌溉，后期可靠自然降雨进行灌溉。

（四）土地复垦质量要求

根据矿区土地复垦可行性分析结果，依据确定的复垦确定方向及《土地开发整理项目规划设计规范》（TD/T1010—2016）和《土地复垦质量控制标准》（TD/T1036—2013），明确复垦土地单元应达到的土地复垦质量要求，结合复垦区实际情况，土地复垦方向为有林地。针对不同复垦方向提出以下复垦质量要求。详见表 4-8。

表 4-8 项目区林地土地复垦质量控制标准一览表

复垦方向		指标类型	基本指标	东北山丘平原区控制标准	本项目土地复垦质量要求
林地	乔木林地/其他林地	土壤质量	有效土层厚度 (cm)	≥30	自然沉实厚度 50
			土壤容重 (g/m ³)	≤1.45	1.40
			土壤质地	砂土至砂质粘土	砂质壤土
			沙石含量 (%)	≤20	15
			PH 值	6.0—8.5	7.0
			有机质 (%)	≥2	2
		配套设施	道路	达到当地本行业工程建设标准要求	满足复垦区工程实施
		生产力水平	定植密度 (株/hm ²)	满足《造林作业设计规程》(LY/T1607) 要求	刺槐 2500 株/hm ²
			郁闭度	≥0.30	0.30

植树后加强管理，保证当年造林成活率达到 85%以上，3 年后保存率大于 80%；当年边坡垂直绿化覆盖率大于 20%，三年后大于 40%。

第五章 矿山地质环境治理与土地复垦工程

一、矿山地质环境保护与土地复垦预防

（一）目标任务

根据各级部门对矿山地质环境恢复治理与土地复垦的法律法规以及相关部门的管理机制，规范矿业活动，促进矿山地质环境与矿业活动协调发展。预防控制措施是矿山地质环境保护与土地复垦的基础，在矿山开采过程中做好防治工作，一方面可以防患于未然、提高生产效率，减少后期地质环境保护与土地复垦工程量；另一方面可以减轻对周边环境的不良影响，为恢复植被和良性循环的生态环境创造条件。按照“统一规划、源头控制、防治结合”的原则，在采矿过程中需要通过一系列的工程技术相关措施合理布局，采取预防控制措施，处理好整体与局部、近期与远期的关系，以期达到复垦工作能够节省投资、提高效益，便于操作、科学合理的目标。

1、目标

（1）总体目标

按照“预防为主、防治结合，谁开发谁保护、谁破坏谁治理、谁投资谁受益”、“统一规划、源头控制、防复结合”的原则，矿山地质环境保护与土地复垦预防的总体目标是：坚持科学发展观，在矿山开发过程中最大程度地遏制、减少与控制损毁土地和对地质环境破坏，并行之有效的治理矿山地质环境问题，为土地复垦工程创造良好的基础；矿山闭坑后，实现矿山地质环境恢复治理与土地复垦，努力创建绿色矿山，促进矿业开发与环境保护、人类生存环境、社会经济的持续、科学、和谐发展。

（2）具体目标

根据矿区地质环境特征、矿山资源开发利用方案及建设规划，为了科学、有效地保护矿山地质环境问题、控制损毁土地资源，方案制订的矿山地质环境保护与土地复垦预防目标如下：

①地质灾害防治目标边开采、边预防，对地质灾害隐患点建立相应的预防控制措施，有效防止灾害的发生；对已发生的灾害及时治理，尽可能将危害降到最低。

②地形地貌景观治理恢复目标科学生产，合理开挖，有效控制地形地貌景观破坏面积，对已破坏的景观采取有效措施尽可能将其恢复。

③土地资源恢复治理目标开采期间，综合开挖，合理排放，减少临时占地，尽可能减少对土地资源的压占，对已破坏的土地按照边开采边复垦的原则对其进行复垦，恢复

土地使用功能。

2、任务

（1）建立绿色生态矿山为目标，在矿山地质环境保护与土地复垦工作中，努力实现开采方式科学化、生产工艺环保化、企业管理规范化、闭坑矿区生态化，促进矿业经济与生态环境和谐发展。

（2）从源头抓起，特别重视对地质灾害的监测和防治；切实含水层保护与恢复治理；保护矿区及周边的水土环境、治理水土污染源；坚持边开采、边恢复的工作方针。

（3）建立矿山地质环境保护与土地复垦长效管理机制，保证矿山地质环境防治结合连续性。针对因矿业开发所引起的各种地质环境问题的保护与恢复治理工作，做到早期有预防、有预案；发现问题有办法、有技术支撑；治理过后有监测、有成效。

（4）矿区可采资源量大，服务年限长，矿山地质环境防治工作坚持边生产、边治理，逐步改善矿区地质环境，以保证在矿山闭坑后，矿山地质环境恢复治理工作继续进行到底并达到预期要求和目的，使看矿区在闭坑后可以更加和谐的融入到周围的自然生态环境中。

（5）重点抓好崩塌、不稳定边坡等地质灾害的防治工作，做到地质灾害发生前监测到位、地质灾害发生过程中评估防灾到位、地质灾害发生后治理到位。

（6）保护与恢复治理区内和矿区周边因受采矿破坏的含水层，以减少地下水下降、井水干枯而引发的水环境、水资源恶化。

（7）对已破坏的土地全面进行复垦。

（二）主要技术措施

1、合理规划，减少破坏

临时堆料场和运输道路尽可能利用原有地块，如果不能满足工程需求，选址时要尽可能避开耕地、覆盖度较高的林地，尽可能地避免造成土壤与植被的大量破坏，预防生态环境的进一步恶化。

2、矿山地质灾害预防措施

（1）地质灾害预防措施

①监测预防措施

加强巡视监测，安排专人进行定期监测，并建立巡查档案。多雨季节，特别是大雨、暴雨期间，应当加大监测频率，不定期检查露天采场和排岩场的稳固情况，发现地质灾害隐患及时处理。

②合理开采

露天采场继续开采时要严格按开发利用方案设计参数进行；阶段高度、阶段坡面角及最终边坡角严格按照开发利用方案设计进行施工，岩石破碎地段可视情况放缓坡度，最大限度地消除崩塌地质灾害隐患。

3、含水层保护措施

(1) 监测为主，定期进行地下水位和水质监测。

(2) 严格按照开发利用方案开采，尽量少破坏地表植被，保持水土。

(3) 加强水的重复利用，可用于道路及采场的抑尘，减少污水排放量，维持区域水平衡。

(4) 加强技术改造，实行废水资源化，坚持严格的废水排放标准，严格执行《辽宁省污水综合排放标准》(DB21/1627-2008)和《地面水环境质量标准》(GB3838-2002)；对于达不到排放标准的废水，采用物理、化学、生物法等技术进行有效处理，将污染物分离出来或转化为无害物质，从而使污水得到净化，减少对地下水的污染。

4、地形地貌景观保护措施

(1) 边开采、边治理。

(2) 通过遥感影像，掌握矿区地形地貌、植被覆盖和土地利用的变化情况。

5、土地资源破坏预防控制措施

按照“统一规划、源头控制、防复结合”的原则，在矿山开采建设规划过程中可以采取一些合理的措施，以减小和控制损毁土地的面积和程度，为土地复垦创造良好的条件。根据开发利用方案结合矿山开采现状，矿山生产过程中可采取如下措施控制和预防土地损毁。

(1) 运输道路以利用原有运输道路为主，尽可能避免产生新的破坏；

(2) 按照矿山地质环境保护与土地复垦方案计划，及时对已破损并不再利用的土地进行治理和复垦工作。

6、水土环境污染预防措施

根据矿区水土环境污染现状及预测分析结果，矿山开采活动对水土环境污染程度较轻，矿石及废石当中有害组分含量很低，基本不会对周边水体和土壤造成污染。

但矿石运输的粉尘在扩散过程中会对矿区周围的土壤、水环境产生一定的影响；再有生活垃圾会对矿山周边水土环境产生一定影响。预防措施主要为：

(1) 洒水车定期喷洒，达到除尘效果，预防减少粉尘对水土环境的污染。

(2) 妥善处理建设期产生的各类污染物、生活垃圾等，要进行统一集中处理，不得随意弃置。施工结束后，要进行现场清理，采取恢复措施。

(三) 主要工程量

矿山地质环境保护与土地复垦预防以规范开采为主，结合监测工程进行，具体工程量在后续章节中体现，因此本节不再进行具体工程量设计。

二、矿山地质灾害治理

(一) 目标任务

根据矿山建设特点和区内地质环境，预测矿山开采可能引发、加剧地质灾害为崩塌。在本方案时限内，保护和改善矿山环境，最大限度的减少矿业活动对矿山环境的破坏和对人民群众生产、生活的负面影响，使矿山潜在的地质灾害隐患得到有效控制，矿业开发与环境保护的协调发展，人类和环境和谐相处、社会经济可持续发展。

(二) 工程设计

1、圈围警示工程

在露天采场顶部高陡边坡外围 10m 设置拦护网，每隔 4m 立一预制钢筋水泥柱，截面规格 15×15cm，基础埋深 0.6m，地面以上高 1.4m，水泥柱间如图设置铁丝网，拦护网距离预测地表岩移范围外 10m。每隔 50m 设置一个警示牌，说明区内危险，禁止人员设备进入，预制 C30 围栏立柱，高 2.0m，埋深 500mm，截面尺寸 0.10×0.10m。共设计拦护网约 365m，警示牌 8 个。详见图 5-1 和图 5-2。

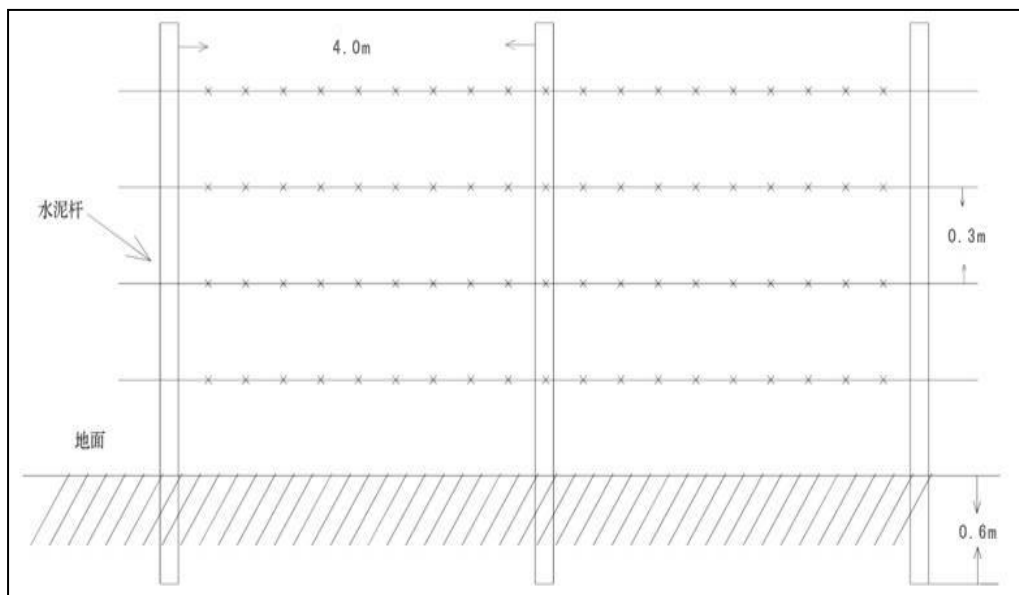


图5-1 拦护网示意图

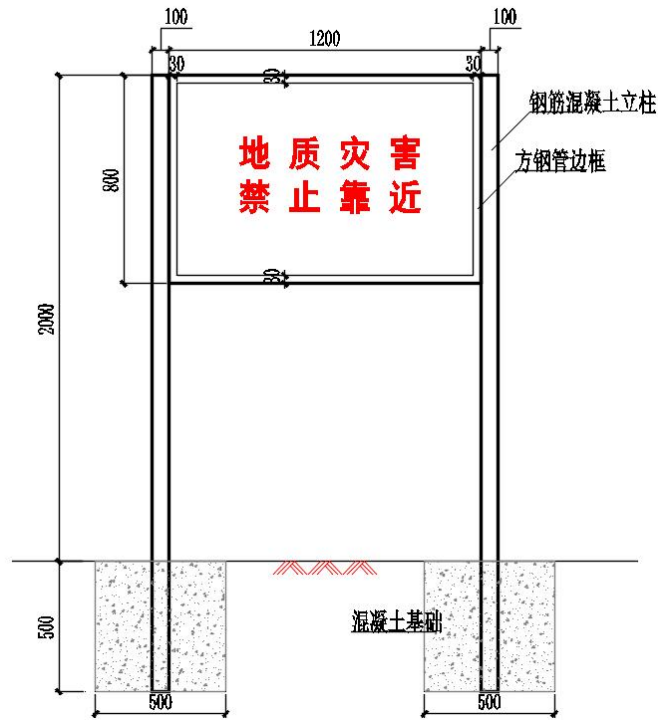


图5-2 警示牌立面图

2、生产区以露天采场边坡稳定性监测为主，发现危岩及时清理；治理区复垦工程进行前进行边坡危岩清理，露天采场边坡面积 0.7642hm^2 ，设计采用危岩清理，危岩清理面积 0.7642hm^2 ，大致估算危岩清理工作量 $7642\text{m}^2 \times 0.10\text{m} \times 15\% = 449.52\text{m}^3$ 。

3、矿山闭坑后，拆除工业场地临时建筑物，拆除面积 1933m^2 ，大致估算拆除工程量 $1933\text{m}^2 \times 3\text{m} \times 15\% = 869.85\text{m}^3$ 。

（三）主要工作量

矿山地质灾害治理工程量见表 5-1。

表 5-1 矿山地质灾害治理工程量一览表

工作项目	工作内容与技术要求	单位	工作量
拦护网	在露天采场顶部外围 10m 处设置拦护网	m	365
警示牌	每 50m 悬挂一个警示牌	个	8
危岩清理	危岩清理	m^3	449.52
拆除工程	临时建筑物机械拆除	m^3	869.85

三、矿区土地复垦

（一）目标任务

1、依据国家法律法规，矿山地质环境恢复治理与土地复垦方案，在工程设计中充分利用每一寸土地，严格按照复垦标准进行工程设计，最大限度的弥补因项目生产造成的土地损失。

2、土地复垦与矿山开采相结合，合理安排，实施边开采边复垦、边利用的原则。

3、土地复垦工程设计要符合当地的自然规律与经验，与当地气候气象、土壤条件相适应，促进复垦土地的良性循环。

（二）技术措施

1、工程技术措施

（1）土地重构工程

①土地平整工程：土地平整工程是为了满足复垦区域植被生长的需要，对复垦区域进行场地平整，这既是后期进行生物化学措施的基础，也是废弃用地变为可利用地的前提。本项目土地平整工程主要包括露天采场平台、底盘、工业场地、排岩场、矿山道路、沉淀池。土地平整时既要考虑保墒排水，又要防止水土流失。

②表土剥覆工程：林地穴内容土自然沉实厚度 0.5m，穴间覆土自然沉实厚度 0.3m。

（2）植被重建工程

植被重建工程为复垦工作重点，根据“边损毁，边复垦”的原则，在复垦条件成熟时，及时对拟复垦土地进行植被重建工程，本项目土地复垦的复垦方向为有林地，植被重建工程设计包括树种的选择、栽植规格设计、抚育管理等。

（3）监测与管护工程

监测与管护工程主要是对复垦土地的土壤、植被恢复情况进行监测以及人工植被的后期管护工作。

2、生物与化学措施

工程措施是复垦的基础，生物化学措施是关键，工程复垦与生物化学复垦（主要是指种植工程）密切结合，保证工程技术措施满足生物措施的要求，生物措施保障工程技术措施更具有长效性，生物复垦的最终目标是通过植被重建改良、熟化土壤，改善区域生态环境。

①树种选择

由于项目地区土壤肥力较低下，本项目选择恢复植被的树种为刺槐。刺槐适应性较强，耐寒、耐旱、耐瘠薄，根据调查，当地大量人工种植成活率较高病虫害较少。选择 1~2 年生（地径 1cm 以上，高度 30cm 以上）刺槐实生苗。结合区域上以往土地复垦工作实际情况，爬藤植物选择三叶地锦，草籽选择草木犀。

②栽植时间

栽植时间可选择春秋两季，春季为 4 月中下旬，秋季为 11 月中上旬，以春季栽植为最佳。

③栽植技术

栽植刺槐：1~2年生（地径1cm以上，高度30cm以上）刺槐实生苗穴植，穴规格0.5m×0.5m×0.5m，株行距2.0m×2.0m。

栽植三叶地锦：当年生三叶地锦穴植，穴规格0.2m×0.2m×0.2m，间距为0.5m，每穴2株。

撒播草籽：林间撒播草木犀，撒播密度15kg/hm²。

（四）工程设计及工程量

项目区复垦单元主要为露天采场边坡、露天采场平台、露天采场底盘、工业场地、排岩场、矿山道路和沉淀池等7个复垦单元。待复垦面积3.7848hm²，复垦方向以乔木林地为主；边坡区坡脚栽植三叶地锦攀爬遮挡，复垦为其他林地。各复垦单元工程设计如下：

1、露天采场边坡工程设计及工程量

复垦方向：其他林地

复垦面积：0.7642hm²

坡脚栽植三叶地锦：株距0.5m，每穴2株，边坡坡脚长度622m，设计栽植三叶地锦2488株。

同时由于+250m露天采场底盘有积水无法种植，在+260m爬坡道坡顶栽植三叶地锦向下攀爬。株距0.5m，每穴2株，坡顶长度约216m，设计栽植三叶地锦864株。

2、露天采场平台工程设计及工程量

复垦方向：乔木林地

复垦面积：0.9664hm²

场地平整：客土前进行场地平整，平整深度0.10m，场地平整工程量996.40m³。

客土工程：整体覆土，覆土面积0.9664hm²，覆土自然沉实厚度0.5m，覆土量4832m³。

种植工程设计：

植树：坑穴规格0.5m×0.5m×0.5m，株行距2.0m×2.0m，栽植刺槐。刺槐选择1~2年生（地径1cm以上，高度30cm以上）刺槐实生苗。设计栽植刺槐2416株。

种草：林间撒播草木犀，撒播密度15kg/hm²，工程量0.9664hm²。

3、露天采场底盘工程设计及工程量

复垦方向：坑塘水面

复垦面积：0.1890hm²

4、工业场地工程设计及工程量

复垦方向：乔木林地

复垦面积：1.1548hm²

场地平整：客土前进行场地平整，平整深度 0.10m，场地平整工程量 1154.80m³。

客土工程：穴状客土，坑穴规格 0.5m×0.5m×0.5m；穴间整体覆土，覆土自然沉实厚度 0.3m，客土量 4041.80m³。

种植工程设计：

植树：坑穴规格 0.5m×0.5m×0.5m，株行距 2.0m×2.0m，栽植刺槐。刺槐选择 1~2 年生（地径 1cm 以上，高度 30cm 以上）刺槐实生苗。设计栽植刺槐 2887 株。

种草：林间撒播草木犀，撒播密度 15kg/hm²，工程量 1.1548hm²。

5、排岩场工程设计及工程量

复垦方向：乔木林地

复垦面积：0.1078hm²

场地平整：客土前进行场地平整，平整深度 0.10m，场地平整工程量 107.80m³。

客土工程：穴状客土，坑穴规格 0.5m×0.5m×0.5m；穴间整体覆土，覆土自然沉实厚度 0.3m，客土量 377.30m³。

种植工程设计：

植树：坑穴规格 0.5m×0.5m×0.5m，株行距 2.0m×2.0m，栽植刺槐。刺槐选择 1~2 年生（地径 1cm 以上，高度 30cm 以上）刺槐实生苗。设计栽植刺槐 270 株。

种草：林间撒播草木犀，撒播密度 15kg/hm²，工程量 0.1078hm²。

6、矿山道路工程设计及工程量

复垦方向：乔木林地

复垦面积：0.5990hm²

场地平整：客土前进行场地平整，平整深度 0.10m，场地平整工程量 599.00m³。

客土工程：穴状客土，坑穴规格 0.5m×0.5m×0.5m；穴间整体覆土，覆土自然沉实厚度 0.3m，客土量 2096.50m³。

种植工程设计：

植树：坑穴规格 0.5m×0.5m×0.5m，株行距 2.0m×2.0m，栽植刺槐。刺槐选择 1~2 年生（地径 1cm 以上，高度 30cm 以上）刺槐实生苗。设计栽植刺槐 1498 株。

种草：林间撒播草木犀，撒播密度 15kg/hm²，工程量 0.5990hm²。

7、沉淀池工程设计及工程量

复垦方向：乔木林地

复垦面积：0.0036hm²

场地平整：客土前进行场地平整，平整深度 0.10m，场地平整工程量 3.60m³。

客土工程：穴状客土，坑穴规格 0.5m×0.5m×0.5m；穴间整体覆土，覆土自然沉实厚度 0.3m，客土量 12.60m³。

种植工程设计：

植树：坑穴规格 0.5m×0.5m×0.5m，株行距 2.0m×2.0m，栽植刺槐。刺槐选择 1~2 年生（地径 1cm 以上，高度 30cm 以上）刺槐实生苗。设计栽植刺槐 9 株。

种草：林间撒播草木犀，撒播密度 15kg/hm²，工程量 0.036hm²。

综合上述相关分析测算结果，项目区土地复垦工程量结果见表 5-2。

表 5-2 矿山土地复垦工程量表

一级项目	二级项目	三级项目	单位	合计
土壤重构工程	平整工程	场地平整	m ³	2831.60
	土壤覆土工程	客土工程	m ³	11360.20
植被重建工程	植被恢复工程	栽植刺槐	株	7080
		三叶地锦	株	3352
		草木犀	hm ²	2.8316

四、含水层破坏修复

矿山最低开采标高为+250m，高于当地最低侵蚀基准面标高+230m，矿山露天开采过程中，无地下稳定含水层揭露，矿坑内地下水涌水量很小。因此，无地表水漏失、地下水水位下降等问题，未影响到矿区及周边村民生产生活用水。矿山开采对含水层影响较轻，故无需含水层破坏修复工程。

五、水土环境污染修复

矿山开采矿种为大理岩，矿石及废弃物不易分解出重金属、放射性及有机化学类等有害污染源，矿山污染源主要粉尘及废水等。废水主要为矿山开采时的生产废水和生活废水，含泥砂的污水经土壤自然过滤，对周围环境不致造成影响。粉尘中有害成分 As、P、S 等含量很低，采用喷雾洒水除尘。故矿山生产对水土资源不会造成重金属、放射性及有机化学类等污染。故无需含水层破坏修复工程。

六、矿山地质环境监测

（一）目标任务

矿山地质环境监测目标是通过实时监测，做到及时预防、避免矿山地质灾害发生；动态掌握地形地貌景观和土地资源损毁情况，保障矿山开发利用和土地复垦工作合理进行；

减轻或避免含水层破坏、水土环境污染等情况的发生。

结合矿山开采实际情况，矿山地质环境监测以矿山地质灾害监测、地形地貌景观和土地资源损毁监测为主。

主要任务是：

1、通过地质灾害监测工作，发现地质灾害问题及时采取措施，从而消除地质灾害隐患。

2、通过地形地貌景观和土地资源损毁监测工作，及时掌握矿山活动对地形地貌景观和土地损毁情况并采取相应措施。

3、通过水土环境污染监测工作，定期采样和化验分析，了解矿山活动对矿区周边水土环境污染情况，为水土环境保护提供依据。

4、通过地下水位动态、水质监测工作，系统了解矿山开采活动对含水层和地下水环境污染情况，为含水层保护和水环境污染治理提供数据支撑。

（二）工程设计

1、矿山地质灾害监测

（1）监测内容

露天采场边坡、表土场等地质灾害隐患点及数量、位置，造成的危害，已治理数量。

（2）监测方法

人工现场巡视调查监测。对隐患点着重监测，监测结果应及时记录整理。应根据矿山生产不同阶段及周边地质环境问题进行定期监测。

（3）监测频率

每月监测 1 次，矿山剩余服务年限 3.01 年，共计监测 36 次。

2、破坏地形地貌景观及土地资源损毁监测

（1）监测内容

破坏土地地类、面积、方式以及破坏程度等，破坏植被景观类型、面积、破坏时间等，土地资源复垦进度、面积、时间及效果等。

（2）监测方法

采用人工现场调查、巡视监测和照相记录的方法。对土地损毁前、土地损毁后及根据方案恢复治理后的情况均应进行现场照相，并保存记录，进行结果对比，根据矿山实际破坏地形地貌景观及土地资源情况进行增加或减少监测频率，并做好巡查记录，发现问题及时治理。

（3）监测频率

每年监测 1 次，矿山剩余服务年限 3.01 年，共计监测 3 次。

3、水土污染监测

（1）监测内容

水土污染地类、面积、方式以及程度等。水质监测项目主要有：PH 值、水温、悬浮物、硫化物、氟化物、氰化物、砷、铜、铅、锌、镉、六价铬、汞、COD、BOD、挥发酚、石油类等。土壤无机物监测项目主要有：汞、镉、铅、砷、铜、铝、镍、锌、硒、铬、钒、锰、硫酸盐、硝酸盐、卤化物、碳酸盐等；土壤无机物监测项目主要有：石油、有机磷和有机氯农药、多环芳烃、多氯联苯、三氯乙醛等。

（2）监测方法

水土污染监测采用采样送检测试法。

井下采取地下水样时需在水平面下大于 3m 处，井口采取时需抽水 10min 以上。所采的地下水样必须代表天然条件下的客观水质情况，其中气温、水温、水位、水量、PH、电导率、氧化还原电位、溶解氧、浊度、 Ca^{2+} 、 HCO_3^- 要求现场测量，计数保留两位小数。采样器应进行前期处理，容器应做到定点、定项。取样时避免外界干扰，及时在现场密封样品，贴上水样标签。运输过程中应防震、防冻及避免阳光直射。

土壤样品取样采集平面混合样品，采样深度 0cm~20cm，将一个采样单元内样品混合均匀，采用四分法，最后留下 1kg 左右。尽量用竹片或竹刀去除与金属采样器接触的部分土壤再取样，样品袋要求为棉布袋，潮湿样品可内衬塑料袋（供无机化合物测定）或将样品置于玻璃瓶内（供有机化合物测定），采样的同时，由专人填写样品标签、采样记录：标签一式两份，一份放入袋中，一份系在袋口，标签上标注采样时间、地点、样品编号、监测项目、采样深度和经纬度。采样结束，需逐项检查采样记录、样袋标签和土壤样品，如有缺项和错误，及时补齐更正。

水土样品分析结果采用《土壤环境质量建设用地土壤环境污染风险管控标准》（GB36600-2018）、《地下水质量标准》（GB/T14848-2017）、《地表水质量标准》（GB3838-2002）等行业相关规范进行评价，监测过程中一旦发现水图环境受到影响，应立即查找原因，采取修复等补救措施。

（3）监测频率

每年监测一次，矿山剩余服务年限 3.01 年，共计监测 3 次。

4、含水层监测

(1) 监测内容

地下水均衡监测：包括地下水水位、排水量等。

监测方法

周边村庄水井水位应测量静水位、稳定动水位埋藏深度与高程。

监测频率

每年监测 3 次，丰水期、枯水期、平水期各 1 次，矿山剩余服务年限 3.01 年，共计监测 9 次。

(三) 主要工程量

根据工程设计，测算矿山地质环境监测工程量见表 5-3。

表 5-3 矿山地质环境监测设计工程量表

序号	监测内容	计量单位	工程量	监测频率
1	地质灾害监测	次	36	每月 1 次
2	地形地貌景观及土地资源损毁监测	次	3	每年 1 次
3	水土污染监测	次	3	每年 1 次
4	含水层监测	次	9	每年 3 次

七、矿区土地复垦监测和管护

(一) 目标任务

通过土地复垦监测和植被管护措施，提高幼苗的成活率，达到良好复垦效果。

(二) 措施和内容

1、土地复垦效果监测

主要监测内容为复垦植被监测，包括植物的生长势、高度、种植密度、成活率、郁闭度及单位面积蓄积量等。

2、管护措施和内容

(1) 进行幼林抚育，主要措施包括补植、灌溉、施肥、修剪及病虫害防治等，以促进幼林正常生长和及早郁闭；

(2) 苗木栽植第一年，必须在 6 月至 8 月中旬，各人工抚育一次，及时铲除穴内和林地间杂草，为苗木生长提供良好的空间，之后管护期内每年 6 至 7 月份再人工抚育一次；

(3) 栽植时要确保树苗直立，填土缓填，尽量不要伤根；

(4) 栽植后及时浇水，水要浇透，有助于根系与土壤密接，才能确保成活；

(5) 专人看管，防止人畜损毁，发现病虫害及时防止，勿使蔓延；

(6) 做好春、秋、冬三季林地防火工作，尤其气候干燥时要加强对林区用火的监管，

落实负责人，纳入林地管理；

(7) 林地刚进入郁闭阶段时，对林木进行修枝，在保证林木树冠有足够营养空间的条件下，可提高林木的干材质量和促进林木生长，修建原则为宁低勿高、次多量少、先下后上、茬短口尖；

(8) 及时治理水土流失，雨季出现冲蚀沟要及时填埋，防止树木倒伏和露根现象。

(三) 主要工程量

1、土地复垦监测

监测点布设：土壤质量监测及植被监测布置在每个损毁土地单元。

监测方法：采用随机调查法和人工巡视监测植被生长情况。

监测频率：复垦植被监测为每年 1 次，监测时间为复垦工程结束后 3 年。

2、管护

复垦后的管护十分重要。建立管护责任制，制定切实可行的管护制度，确保种植农作物的存活率及正常生长发育。为此特提出其管护措施如下：

(1) 补种：补播成活率不合格的幼苗，应及时进行补植补播。补植工程量按种植工程量 5% 计，补植苗木应选择同龄大苗。要求当年造林成活率大于 85%，三年后保存率大于 80%；边坡垂直绿化覆盖率当年大于 20%，三年后大于 40%。

(2) 浇水管理：复垦及植被管护期干旱季节需浇水，浇水深度需 20~30cm。

根据项目区实际情况设 1 名防护员，从恢复治理工程年限起暂定管护期为 3 年，专门负责林地的浇水施肥，防虫等日常防护工作。

根据土地复垦工程设计，矿山复垦乔木林地面积 2.8316hm²，同时已治理区虽然目前植被总体涨势较好，但局部存在成活率不足问题，设计进行监测管护 3 年，监测管护面积 1.5284hm²（不含本次开发利用方案设计二次损毁区域），综合上述，矿山土地复垦监测管护工作量见表 5-4。

表 5-4 矿山土地复垦监测管护工作量表

序号	监测管护工程	监测管护面积 (hm ²)	频率 (次/年)	监测管护年限
1	复垦植被监测管护	4.36	1	3

第六章 矿山地质环境治理与土地复垦工作部署

一、总体工程部署

（一）矿山地质环境治理总体部署

据矿山地质环境条件、现状和潜在的地质环境问题，结合矿山生产实际情况，确定该矿山地质环境保护与恢复治理工作总体部署为：长期保护、密切监测、及时治理、尽快恢复。

（1）遵循源头控制、在保护中开采、在开采中保护的原则，坚持把矿山地质环境保护工作贯穿于矿山建设生产始终，把损毁单元作为重点保护对象和区域。预防矿山地质环境破坏影响程度加剧，影响评估区可持续发展能力和当地人民群众生存发展环境。

（2）对矿山开采可能引发加剧地质灾害和可能发生地质灾害的地段进行长期监测。发现变形加剧及时采取措施，消除地质灾害隐患，确保群众生命财产安全。

（3）根据矿山地质环境现状及发展趋势，做到边开采边治理。首先加强露天边坡的防护工作，之后按照采矿工程对地质环境的破坏时序分别治理，按照由先到后、先易后难、先重后轻、先急后缓、逐步治理的原则。治理工程完成后加强治理工程和恢复土地植被的管护工作，达到要求的成活率和郁闭度，确保矿山地质环境治理恢复工作取得预期成果。

（二）土地复垦总体部署

根据项目区土地损毁现状与区位分布，矿山保有地质储量、生产能力和生产年限，按照复垦工作计划安排与破坏土地的时序相一致的原则，先易后难、因地制宜、切合实际、易于实施的原则和边生产、边复垦的原则进行安排。合理划分复垦阶段和复垦区段，确定每一复垦阶段和区段的复垦面积、复垦方向、复垦资金和工作量。

在矿山开采结束之后安排工业场地、矿山道路、生活办公区、露天采场全面进行复垦。本方案设计复垦方向以林地为主。复垦后树木的存活及正常生长发育需要监测和后期管护，管护期为3年。

二、年度工作安排

由于矿山生产服务年限仅剩3.01年，根据相关规范要求，不再进行治理与复垦阶段划分，直接进行年度工作安排。

2024年9月-2025年8月：做好矿山地质环境监测工作，及时进行危岩清理，设置拦护网，悬挂警示牌，保证生产安全；对已治理区进行复垦植被监测管护工作。

2025年9月-2026年8月：做好矿山地质环境监测工作，及时进行危岩清理，保证生产安全；对已治理区进行复垦植被监测管护工作。

2026年9月-2027年9月：做好矿山地质环境监测工作，及时进行危岩清理，保证生产安全；对已治理区进行复垦植被监测管护工作。

2027年10月-2028年9月：进行危岩清理，拆除临时建筑物；对所有复垦单元进行全面复垦。

2028年10月-2031年9月：进行复垦植被监测管护工作。

矿山地质环境治理与土地复垦实施计划详见表 6-1 和表 6-2，土地复垦范围详见表 6-3。

表 6-1 矿山地质环境治理年度实施计划

时间	治理单元	工程内容及治理措施	单位	工程量
2024.9-2025.8	矿山影响范围	拦护网	m	365
		警示牌	个	8
		矿山地质灾害监测	次	12
		地形地貌景观及土地资源损毁监测	次	1
		水土污染监测	次	1
		含水层监测	次	3
2025.9-2026.8	矿山影响范围	矿山地质灾害监测	次	12
		地形地貌景观及土地资源损毁监测	次	1
		水土污染监测	次	1
		含水层监测	次	3
2026.9-2027.9	矿山影响范围	矿山地质灾害监测	次	12
		地形地貌景观及土地资源损毁监测	次	1
		水土污染监测	次	1
		含水层监测	次	3
2027.10-2028.9	露天采场	危岩清理	m ³	449.52
	工业场地	临时建筑物拆除	m ³	869.85
2028.10-2029.9		—		

表 6-2 矿区土地复垦年度实施计划

时间	复垦单元	主要工程措施	单位	工程量
2024.9-2025.8	已治理区	植被监测管护	hm ²	1.5284
2025.9-2026.8	已治理区	植被监测管护	hm ²	1.5284
2026.9-2027.9	已治理区	植被监测管护	hm ²	1.5284
2027.10-2028.9	闭坑治理, 所有复垦单元	场地平整	m ³	2831.60
		客土	m ³	11360.20

		栽植刺槐	株	7080
		栽植三叶地锦	株	3352
		播撒草木犀种子	hm ²	2.8316
2028.10-2029.9		植被监测管护	hm ²	2.8316
2029.10-2030.9		植被监测管护	hm ²	2.8316
2030.10-2031.9		植被监测管护	hm ²	2.8316

第七章 经费估算与进度安排

一、经费估算依据

（一）编制原则、依据和方法

1、定额和费用计算标准依据：《土地开发整理项目预算定额标准》（财政部经济建设司、国土资源部财务司编 2011）（包括：《土地开发整理项目预算定额》、《土地开发整理项目施工机械台班费定额》、《土地开发整理项目预算编制暂行规定》）。

2、《辽宁省建筑工程工程预算定额》（2017年）

3、辽宁工程造价信息及市场价格（2024年7月）

4、《国土资源部关于印发土地整治工程营业税改征增值税计价依据调整过渡实施方案的通知》土资厅发[2017]19号。

（二）计算方法

本治理与复垦项目费用由工程施工费、设备费、其他费用、不可预见费、以及涨价预备费等几部份组成。

a) 工程施工费

工程施工费包括直接费、间接费、利润和税金四个方面。

项目的投资概算为动态投资概算，其投资总额包括静态投资和涨价预备费。

1、工程施工费

工程施工费包括直接费、间接费、利润和税金。

1) 直接费

由直接工程费和措施费组成。

①直接工程费由人工费、材料费、施工机械使用费组成。

人工费= Σ 分项工程量×分项工程定额人工费

分项工程定额人工费是人工单价与定额消耗标准的乘积。

材料费= Σ 分项工程量×分项工程定额材料费。

定额材料费是定额中各种材料概算价格与定额消耗量的乘积之和。材料概算价格应按当地物价部门提供的市场指导价。材料价格超过限价部分只计取材料价差和税金，不再进行其他费用的计取。

施工机械使用费= Σ 分项工程量×分项工程定额机械费。

人工费参考《土地开发整理项目预算定额》及铁岭市关于调整全市最低工资标准的

通知[铁市人社发{2021}43号]，确定甲类工和乙类工的日工资水平。甲类工 132.24 元/工日，乙类工 113.67 元/工日。

②措施费包括临时设施费、冬雨季施工增加费、夜间施工增加费和施工辅助费。按直接工程费的 3.9%计。

2) 间接费

由规费和企业管理费组成。结合生产项目土地复垦工程特点，间接费按直接费的 5% 计算。

3) 利润

指施工企业完成所承包工程获得的盈利，按直接费和间接费之和的 3%计算。

4) 税金

税金指按国家税法规定应计入工程造价内的增值税销项税额。按增值税率 9%计算。

税金=（直接费+间接费+利润+材料价差）×税率

2、设备购置费

由设备原价、运杂费、运输保险费、采购及保管费组成。

本方案所需推土机、装载机、自卸车均为矿山自有设备，无需购买，故无设备费。

3、其他费用

其他费用由前期工作费、工程监理费、竣工资收费、业主管理费四部分组成。

1) 前期工作费

前期工作费包括土地清查费、项目可行性研究费、项目勘测费、项目设计与预算编制费以及项目招标代理费。结合本项目特点，结合本项目特点按照内插法计算。

2) 工程监理费

项目承担单位委托具有工程资质的单位，按照国家有关规定进行全过程的监督与管理所发生的费用。

3) 竣工资收费

竣工资收费指土地复垦工程完工后，因项目竣工验收、决算、成果的管理等发生的各项支出，包括竣工验收与决算费、项目决算审计费、土地重估与登记费、基本农田重划与标记设定费等费用。

4) 业主管理费

按工程施工费、前期工作费、竣工资收费和工程监理费四项费用合计的 2%计算。

4、监测费、管护费

1) 环境监测费

根据矿山地质环境监测工程设计，矿山地质灾害监测每月 1 次，本项目按 200 元/次计算；地形地貌景观及土地资源损毁监测每年 1 次，本项目按 400 元/次计算；水土污染监测每年 1 次，本项目按 3000 元/次计算；含水层监测每年 3 次，本项目按 200 元/次计算。

监测方法为安排专人对项目区内各监测内容进行巡视，确定矿山地质环境监测费用为 6400 元/年。

2) 管护费

管护费是指对土地复垦后的植被进行有效的巡查、补植修、喷药等管护工作所发生的费用。本方案涉及监测管护期为植被重建后 3 年（含复垦期），监测管护费用按 4000 元/hm²·年计取。

5、不可预见费

不可预见费按工程施工费和其他费用之和的 3% 计算。

6、差价预备费

差价预备费是对建设工期较长的投资项目，在建设期内可能发生的材料、人工、设备、施工机械等价格上涨，以及费率、利率、汇率等变化，而引起项目投资的增加，需要事先预留的费用。年均投资价格上涨率取 3%。

差价预备费计算公式为： $A = \sum \alpha_n [(1 + \alpha)^{n-1} - 1]$

其中：A-工程的涨价预备费（万元）；

α_n -工程第 n 年的分年静态投资（万元）；

α -差价预备费率；

n-复垦施工年度

7、静态投资

静态投资概算为工程施工费、其他费用、不可预见费、环境监测费或监测与管护费之和。

8、动态投资

动态投资费用为静态投资与差价预备费之和。

二、矿山地质环境治理工程经费估算

（一）总工程量与投资估算

矿山地质环境恢复治理工程量见表 7-1。

表 7-1 矿山地质环境恢复治理工程量表

工作项目	工作内容	单位	工作量
拦护网	在露天采场顶部外围 10m 处设置拦护网	m	365
警示牌	每 50m 悬挂一个警示牌	个	8
危岩清理	危岩清理	m ³	449.52
拆除工程	临时建筑物机械拆除	m ³	869.85
监测工程	地质灾害监测	次	36
	地形地貌景观及土地资源损毁监测	次	3
	水土污染监测	次	3
	含水层监测	次	9

矿山地质环境恢复治理投资估算见表 7-2。

表 7-2 矿山地质环境恢复治理投资估算表

项 目	单位	工程量	单价(元)	投 资	备注
				(万元)	
一、工程施工费				6.03	
拦护网	m	365	50.00	1.83	
警示牌	个	8	100.00	0.08	
建筑拆除	100m ³	8.6985	3129.25	2.72	
危岩清理	100m ³	4.4952	3129.25	1.41	
二、其它费用	万元			0.64	
(一)前期工作费	万元			0.30	
(二)工程监理费	万元			0.09	
(三)竣工验收费	万元			0.12	
(四)业主管费	万元			0.13	
三、不可预见费	万元			0.20	
四、环境监测费	万元	3	6400.00	1.92	
六、静态总投资	万元			8.80	
七、差价预备费	万元			0.49	
八、动态总投资	万元			9.29	

(二) 单项工程量与投资估算

矿山地质环境恢复各治理单项投资估算详见下表 7-3。

表 7-3 危岩清理与临时建筑拆除工程投资估算表

定额编号：20282 1m ³ 挖掘机装石渣自卸汽车运输（0-0.5km） 单位：元/100m ³					
序号	项目名称	单位	数量	单价	小计
一	直接费				2218.15
(一)	直接工程费				2153.54
1	人工费				297.40
-1	甲类工	工日	0.1	132.24	13.22
-2	乙类工	工日	2.5	113.67	284.18
2	机械使用费				1807.73
-1	挖掘机油动 1m ³	台班	0.6	924.89	554.93
-2	推土机 59kw	台班	0.3	537.94	161.38
-3	自卸汽车 10t	台班	1.48	737.44	1091.41
3	其他费用	%	2.3	2105.13	48.42
(二)	措施费	%	3	2153.54	64.61

二	间接费	%	5	2218.15	110.91
三	利润	%	3	2329.06	69.87
四	材料差价				471.94
-1	柴油	kg	134.84	3.50	471.94
五	税金	%	9	2870.87	258.38
合 计					3129.25

三、土地复垦工程经费估算

(一) 总工程量与投资估算。

矿山土地复垦工程量见表 7-4。

表 7-4 矿山土地复垦工程量总表

一级项目	二级项目	三级项目	单位	合计
土壤重构工程	平整工程	场地平整	m ³	2831.60
	土壤覆土工程	客土工程	m ³	11360.20
植被重建工程	植被恢复工程	栽植刺槐	株	7080
		三叶地锦	株	3352
		草木犀	hm ²	2.8316

矿山土地复垦投资估算见表 7-5。

表 7-5 矿山土地复垦投资估算表

项 目	单位	工程量	单价(元)	投 资	备注
				(万元)	
一、工程施工费				27.32	
(一) 土壤重构工程				18.16	
场地平整	100m ³	28.32	200.32	0.57	
客土	100m ³	113.60	1548.87	17.60	
(二) 植被恢复工程				9.16	
栽植刺槐	100 株	70.8	336.43	2.38	
栽植三叶地锦	100 株	323.52	204.40	6.61	
撒播草籽	hm ²	2.8316	578.01	0.16	
二、其它费用				3.21	
(一)前期工作费				1.37	
(二)工程监理费				0.42	
(三)竣工验收费				0.82	
(四)业主管理费				0.60	
三、不可预见费				0.92	
四、监测及管护费	年	3	4000	5.23	4.36
五、静态总投资				36.68	
六、差价预备费				3.51	
七、动态总投资				40.19	

(二) 单项工程量与投资估算

矿山土地复垦单项投资估算详见表 7-6 至 7-10。

表 7-6 场地平整工程施工费单价分析

定额编号：10312 推土机推土（0-10m） 单位：元/100m ³					
序号	项目名称	单位	数量	单价	小计
一	直接费				172.28
(一)	直接工程费				167.26
1	人工费				11.37
-1	甲类工	工日	0	132.24	0.00
-2	乙类工	工日	0.1	113.67	11.37
2	机械使用费				147.93
-1	推土机 55kw	台班	0.31	477.19	147.93
3	其他费用	%	5	159.30	7.96
(二)	措施费	%	3	167.26	5.02
二	间接费	%	5	172.28	8.61
三	利润	%	3	180.89	5.43
四	材料差价	kg			43.40
-1	柴油	kg	12.4	3.50	43.40
五	税金	%	9	229.72	20.67
合 计					200.32

表 7-7 客土工程施工费单价分析

定额编号：10219 1m ³ 挖掘机挖装自卸汽车运输（0.5-1km） 单位：元/100m ³					
序号	项目名称	单位	数量	单价	小计
一	直接费				1070.05
(一)	直接工程费				1038.88
1	人工费				101.66
-1	甲类工	工日	0.1	116.37	11.64
-2	乙类工	工日	0.9	100.03	90.03
2	材料费				0.00
-1	种植土	m ³	1	0.00	0.00
3	机械使用费				897.26
-1	挖掘机油动 1m ³	台班	0.22	813.90	179.06
-2	推土机 59kw	台班	0.16	473.39	75.74
-3	自卸汽车 10t	台班	0.99	648.95	642.46
4	其他费用	%	4	998.92	39.96
(二)	措施费	%	3	1038.88	31.17
二	间接费	%	5	1070.05	53.50
三	利润	%	3	1123.55	33.71
四	材料差价	kg			263.73
-1	柴油	kg	75.35	3.50	263.73
五	税金	%	9	1420.98	127.89
合 计					1548.87

备注：根据预算定额标准第一张章土方工程说明十三，人工和机械乘 0.88 系数

表 7-8 栽植刺槐工程施工费单价分析

定额编号：90007 栽植乔木（裸根胸径 4cm 以内） 单位：元/100 株					
序号	项目名称	单位	数量	单价	小计
一	直接费				285.40
(一)	直接工程费				277.08
1	人工费				170.51

-1	甲类工	工日	0	132.24	0.00
-2	乙类工	工日	1.5	113.67	170.51
2	材料费				105.20
-1	水	m ³	3.2	1	3.20
-2	树苗	株	102	1	102.00
4	其他费用	%	0.5	275.71	1.38
(二)	措施费	%	3	277.08	8.31
二	间接费	%	5	285.40	14.27
三	利润	%	3	299.67	8.99
四	税金	%	9	308.66	27.78
合 计					336.43

表 7-9 栽植地锦工程施工费单价分析

定额编号：90018 栽植灌木（裸根灌丛 100cm 以内） 单位：元/100 株					
序号	项目名称	单位	数量	单价	小计
一	直接费				173.39
(一)	直接工程费				168.34
1	人工费				113.67
-1	甲类工	工日	0	132.24	0.00
-2	乙类工	工日	1	113.67	113.67
2	材料费				54.00
-1	水	m ³	3	1	3.00
-2	树苗	株	102	0.5	51.00
4	其他费用	%	0.4	167.67	0.67
(二)	措施费	%	3	168.34	5.05
二	间接费	%	5	173.39	8.67
三	利润	%	3	182.06	5.46
四	税金	%	9	187.52	16.88
合 计					204.40

表 7-10 播撒草籽工程施工费单价分析

定额编号：90030 撒播草籽（不覆土） 单位：元/hm ²					
序号	项目名称	单位	数量	单价	小计
一	直接费				490.32
(一)	直接工程费				476.04
1	人工费				238.71
-1	甲类工	工日		132.24	0.00
-2	乙类工	工日	2.1	113.67	238.71
2	材料费				228.00
-1	水	m ³	3	1	3.00
-2	草籽	kg	15	15	225.00
4	其他费用	%	2	466.71	9.33
(二)	措施费	%	3	476.04	14.28
二	间接费	%	5	490.32	24.52
三	利润	%	3	514.84	15.45
四	税金	%	9	530.28	47.73
合 计					578.01

矿山地质环境治理与土地复垦机械台班预算单价详见表 7-11。

表 7-11 机械台班费预算单价

定额编号	机械名称及规格	台班费（元）	一类费用小计（元）	二类费用						
				二类费用合计元	人工费（元/日）		汽油（元/Kg）		柴油（元/Kg）	
					工日	金额	数量	金额	数量	金额
1004	挖掘机油动 1m ³	924.89	336.41	588.48	2	132.24			72	4.5
1014	推土机 74kw	719.47	207.49	511.98	2	132.24			55	4.5
1013	推土机 59kw	537.94	75.46	462.48	2	132.24			44	4.5
1012	推土机 55kw	477.19	69.85	407.34	2	113.67			40	4.5
1021	拖拉机 59kw	610.38	98.4	511.98	2	132.24			55	4.5
4013	自卸汽车 10t	737.44	234.46	502.98	2	132.24			53	4.5
1020	拖拉机 40-55kw	528.1	70.12	457.98	2	132.24			43	4.5

矿山地质环境治理与土地复垦主要材料预算单价详见表 7-12。

表 7-12 主要材料单价表 单位：元

编号	名称及规格	单位	限定价格	预算价格
1	0#柴油	t	4500	8000
2	水	m ³		1.0
3	刺槐苗	株		1.0
4	地锦	株	-	0.5
5	草木犀草籽	kg		15
6	拦护网	m		50
7	警示牌	个		100

四、总费用汇总与年度安排

（一）总费用构成与汇总

表 7-13 矿山地质环境恢复治理与土地复垦投资估算总表

项 目	单位	环境治理	土地复垦	合计投资(万元)
一、工程施工费	万元	6.03	27.32	33.35
二、其它费用	万元	0.64	3.21	3.85
(一)前期工作费	万元	0.30	1.37	1.67
(二)工程监理费	万元	0.09	0.42	0.51
(三)竣工验收费	万元	0.12	0.82	0.94
(四)业主管理费	万元	0.13	0.60	0.73
三、不可预见费	万元	0.20	0.92	1.12
四、监测与管护费	万元	1.92	5.23	7.15
六、静态总投资	万元	8.80	36.68	45.47
七、差价预备费	万元	0.49	3.51	4.01
八、动态总投资	万元	9.29	40.19	49.48

（二）年度经费安排

表 7-14 年度经费计划表

序号	时间	年静态投资		差价预备费		动态投资		
		环境 治理	土地 复垦	环境治理	土地复垦	环境治理	土地复垦	合计

1	2024.9-2025.8	2.81	0.61	0.00	0.00	2.81	0.61	3.42
2	2025.9-2026.8	0.64	0.61	0.02	0.02	0.66	0.63	1.29
3	2026.9-2027.9	0.64	0.61	0.04	0.04	0.68	0.65	1.33
4	2027.10-2028.9	4.71	31.44	0.44	2.92	5.14	34.36	39.50
5	2028.10-2029.9	0.00	1.13	0.00	0.14	0.00	1.27	1.27
6	2029.10-2030.9	0.00	1.13	0.00	0.18	0.00	1.31	1.31
7	2030.10-2031.9	0.00	1.13	0.00	0.22	0.00	1.35	1.35
合计		8.80	36.68	0.49	3.51	9.29	40.19	49.48

第八章 保障措施与效益分析

一、组织保障

矿山企业根据“谁损毁、谁复垦”的土地复垦原则，自觉承担矿山生产项目土地复垦的责任和义务，作为复垦义务人自行复垦。健全的组织管理机构是矿山地质环境恢复治理与土地复垦方案顺利实施的可靠保证，因此建立由企业法人为组长、矿长为副组长、矿山专职环保、财务等土地复垦管理人员和当地村民代表等为成员组成的管理机构，以负责矿山地质环境恢复治理与土地复垦方案的具体施工、协调和管理的工作。土地复垦管理机构的主要工作职责如下：

（一）认真贯彻、执行“预防为主、防治并重”的土地复垦方针，充分发挥土地复垦工程的效益。

（二）建立土地复垦目标责任制，将其列入工程进度、质量考核之中。

（三）了解和掌握现阶段的土地复垦情况及其落实状况，为自然资源管理部门安排本阶段和下阶段的方案与措施提供第一手基础资料，接受土地行政主管部门的检查与监督。

（四）在项目建设和土地复垦施工过程中，定期或不定期地对在建或已建的土地复垦工程进行监测，随时掌握其施工、植被成活及生长情况，并进行日常维护养护，建立、健全各项土地复垦的档案、资料，积累、分析及整编复垦资料，为土地复垦工程的验收提供相关资料。

二、技术保障

针对本项目区内土地复垦的方法，达到合理高效利用土地的标准。项目一经批准，立即设立专门办公室，具体负责复垦工程的规划指导、监督、检查、组织协调和工程实施，项目实施单位必须严格按照复垦总体规划方案执行，并确保资金、人员、机械、技术服务到位，并对其实行目标管理，确保规划设计目标的实现。

（一）方案规划阶段，委派技术人员与方案编制单位密切合作，了解方案中的技术要点，定期培训技术人员、咨询相关专家、开展科学试验、引进先进技术，以及对土地损毁情况进行动态监测和评价等。

（二）复垦实施中，根据方案的总体框架，与相关技术单位合作，编制阶段性实施计划，及时总结阶段性复垦实践经验。

（三）根据实际生产情况和土地损毁情况，进一步完善《矿山地质环境保护与土地

复垦方案》。

（四）严格按照建设工程招标制度选择和确定施工队伍。

（五）建设、施工等各项工作严格按照有关规定，按年度有序进行。

（六）选择有技术优势和较强社会责任感的监理单位，委派技术人员与监理单位密切合作，确保施工质量。

（七）项目区有农业、林业、水利、土地等专业技术人员，确保在项目的实施、监测工作中能及时发现问题。

四、监管保障

（一）项目区主管部门在建立组织机构的同时，将加强与当地政府主管部门及职能部门的合作，建立共管机制。对监督检查中发现的问题将及时处理，以便复垦工程顺利实施。

（二）按照复垦方案确定年度安排，制定相应的复垦年度计划，并根据复垦技术的不断完善提出相应的改进措施，定期向铁岭市自然资源主管部门报告当年复垦情况，自觉接受地方主管部门和相关部门的监督管理，接受社会对土地复垦实施情况监督等的保障措施。

（三）如昌图县成信采石有限公司不能履行复垦义务，责令其缴纳土地复垦费并处以罚款。

（四）坚持全面规划，综合治理，不留隐患，治理一片见效一片。在工程建设中严格实行招标制，择优选择工程队伍以确保工程质量，降低工程成本，加快工程进度。

（五）加强土地复垦有关法律、法规及条例的学习和宣传力度，组织有关工作人员进行环保、土地复垦知识的技术培训，做到人人自觉树立起矿山复垦意识，人人参与土地复垦的行动中来。

三、资金保障

根据《土地复垦条例实施办法》采矿生产项目的土地复垦费用预存，统一纳入矿山地质环境治理恢复基金进行管理。

矿山将按照《财政部国土资源部环境保护部关于取消矿山地质环境治理恢复保证金建立矿山地质环境治理恢复基金的指导意见》（财建[2017]638号）、《关于印发〈辽宁省矿山地质环境治理恢复基金管理暂行办法〉的通知》（辽自然资规[2018]1号）、《关于转发〈辽宁省矿山地质环境治理恢复基金管理暂行办法〉的通知》（铁自然资发[2019]3

号）和《土地复垦条例实施办法》相关要求，设立矿山地质环境治理恢复基金。

矿山地质环境治理恢复基金包括矿山地质环境治理费用和土地复垦费用。矿山企业在其银行账户中设立基金账户，单独反映基金的提取情况。矿山企业根据经自然资源行政主管部门批复的方案，将矿山地质环境保护与治理费用和土地复垦费用，按照企业会计准则等相关规定预计和计提，计入相关资产的入账成本，通过专户、专账核算，用于矿山地质环境治理恢复整理和土地复垦的专项资金。矿山企业根据方案估算分期分批把矿山地质环境治理恢复基金纳入到每个年度预算之中，并计入企业成本，由企业统筹用于开展矿山地质环境治理恢复整理和土地复垦工作。

1、资金来源

矿山地质环境治理恢复基金计入生产成本，并逐年计提，并确保资金落到实处。当矿权发生转移时，对基金进行约定，以明确矿权转移后的责任主体。

2、资金计提

（一）矿山地质环境治理工程资金

根据辽自然资规[2018]1号《辽宁省矿山地质环境治理恢复基金管理暂行办法》第五条：矿山企业应根据适用期内《矿山地质环境保护与土地复垦方案》或《矿山地质环境保护与治理恢复方案》，将矿山地质环境治理恢复费用（不包括土地复垦费用）在预计开采年限内按照产量比例等方法摊销，按年度存入基金账户，每年11月30日前完成本年度的基金计提工作。第一次缴存基金的计费年度与保证金首次起始计费年度相同，提取的基金可扣除矿山企业自行治理恢复费用。

矿山生产服务年限为3.01年，本次基金提取以开采年限内按照产量比例方法摊销。详见表8-1。

（二）土地复垦资金

按照《土地复垦条例实施办法》（2012年12月27日国土资源部第56号令公布根据2019年7月16日自然资源部第2次部务会议《自然资源部关于第一批废止和修改的部门规章的决定》修正）规定，地复垦义务人应当按照条例第十五条规定的要求，与损毁土地所在地县级自然资源主管部门在双方约定的银行建立土地复垦费用专门账户，按照土地复垦方案确定的资金数额，在土地复垦费用专门账户中足额预存土地复垦费用。

预存的土地复垦费用遵循“土地复垦义务人所有，自然资源主管部门监管，专户储存专款使用”的原则。

土地复垦义务人应当在项目动工前一个月内预存土地复垦费用。土地复垦义务人按

照本办法第七条规定补充编制土地复垦方案的，应当在土地复垦方案通过审查后一个月内预存土地复垦费用。

土地复垦义务人按照本办法第十三条规定修改土地复垦方案后，已经预存的土地复垦费用不足的，应当在土地复垦方案通过审查后一个月内补齐差额费用。

生产建设周期在三年以上的项目，可以分期预存土地复垦费用，但第一次预存的数额不得少于土地复垦费用静态金额的百分之二十。余额按照土地复垦方案确定的土地复垦费用预存计划预存，在生产建设活动结束前一年预存完毕。采矿生产项目的土地复垦费用预存，统一纳入矿山地质环境治理恢复基金进行管理。

表 8-1 矿山地质环境恢复治理与土地复垦基金预存表

阶段时间	预存时间	年度环境治理费用预存额（万元）	年度复垦费用预存额（万元）	合计（万元）
2024.9-2025.8	2024.11.30 之前	3.10	7.34	10.44
2025.9-2026.8	2025.11.30 之前	3.10	0.63	3.73
2026.9-2027.9	2026.11.30 之前	3.09	32.22	35.31
2027.10-2028.9	—	—	—	—
2028.10-2029.9	—	—	—	—
2029.10-2030.9	—	—	—	—
2030.10-2031.9	—	—	—	—
合计		9.29	40.19	49.48
备注	此表按 2024 年 9 月至矿山闭坑治理结束矿山地质环境治理与土地复垦所有工程投资编制，若矿山地质环境治理恢复基金账户有余额，基金预存时应避免重复预存，在矿山闭坑治理前 1 年完成所有工程投资 49.48 万元预存即可。			

五、效益分析

（一）社会效益

本项目实施的主要效益体现在保护人民群众生命、财产安全，减少地质环境问题造成的损失，消除了可能直接造成人员伤亡事故的地质灾害隐患，体现了“以人为本”的原则，为矿山安全生产建设奠定了基础。

（二）经济效益

1、矿山地质环境治理工程是防灾工程，防灾工程的经济效益主要由减灾效益和增值效益两部分组成，并以减灾效益为主，增值效益为辅，或只有减灾效益而没有增值效益。

2、矿区主要的土地类型为林地、草地、采矿用地，若不对这些土地进行恢复治理，不仅会造成土地沙化，水土流失，还会影响矿区及周边的生态环境和水环境。实施矿山地质环境保护与恢复治理后，会取得显著的经济效益。

3、实施矿山地质环境保护与恢复治理方案过程中，对废弃物的利用和残余资源的回收，可产生的经济效益。

（三）环境效益

本项目的实施可以改变矿区过去较差的生产与生活环境，使矿区内地质环境状况得到明显改善，矿区生态环境明显好转，具体表现在以下几个方面：

1、矿区自然景观的变化

可以改变矿区较差的生产、生活环境，恢复破坏土地，提高了矿区植被覆盖率，有利于生态的良性循环，从而创造了一个较好的生活环境。

2、防风固沙，减少了水土流失

通过环境治理与复垦，矿区土地得到了恢复，地表风蚀沙化得到了根本控制。

3、涵养水源，改良土壤

通过环境治理与复垦，矿区土壤结构得到了改善，提高了土地抗冲、抗蚀能力。

六、公众参与

为保证复垦工作的顺利实施和保证复垦工作质量，邀请村民代表全面全过程参与监督土地复垦工作。即土地复垦方案制定时征求村民代表对方案复垦土地类型、复垦土地标准意见，并把他们的意见纳入修订审查的方案。该复垦工作的公众参与可以体现在如下几个方面：

1、建立委员会管理制度。即成立有多个参与方参加的专门的土地复垦管理委员会，委员会成员由热衷于土地复垦事业的人员组成，负责土地复垦项目日常事务的管理、监督工作。

2、社会咨询、社会宣传形式。地方土地管理部门、企业及土地复垦管理委员会定期或不定期地开展土地复垦和土地可持续利用宣传活动和专家咨询活动。通过图片、文字材料、记录片等信息媒体，向群众宣传土地复垦的重要性，帮助人们理解土地复垦能干什么，土地复垦工作将对地方经济发展产生什么样的影响，会给当地居民经济生活带来多大利益等。其最终目的就是要让人们了解土地复垦，并积极主动参与到复垦工作中。

3、现场勘测、访问形式。组织各参与方代表到现场调查土地损毁现状、量测土地损毁面积、核实土地损毁所造成的损失、初步确定土地复垦利用方向；通过访问群众，倾听他们的意见和要求，作为土地复垦和土地利用规划以及辅助决策的参考。对群众所关心的问题，有关参与方应立即做出反映，开展相应的工作给予解决。

4、座谈讨论形式。就土地复垦问题中任何一个主题、存在的分歧等，根据需要，

不定期地组织有多个参与方更多代表参加的座谈会，聆听大家的意见，了解各参与方的需要，共同协商解决办法和方案。

通过广泛的宣传，采取发放调查表的形式，让广大群众了解该生产项目实施的意义，让生产项目置于群众舆论的监督之中，并广泛征求当地群众对复垦方案的意见，保证土地复垦工作圆满完成。

本次公众参与共走访和发放调查表 10 份，收回有效调查表 10 份，收回率 100%，问卷有效率 100%。

通过对收回的调查问卷整理、分析，获得公众参与结果分析结果如下：

对矿山生产项目的了解程度：100%的受调查者基本了解此项目。

是否认为本项目有利于地方经济发展：100%的受调查者认为项目建设有利于当地经济的发展。说明当地群众对于此项目持支持态度。

是否担心本项目的建设影响生态环境：80%的受调查者表示担心，说明当地群众的环保意识较高。

对于项目区土地复垦是否支持：100%的受调查者支持项目区土地复垦，根据调查数据，受调查者都意识到项目区土地复垦的必要性，这对于项目区土地复垦工作的开展打下了良好的群众基础。

是否愿意监督或参与项目区复垦：20%的受访者表示愿意，由此可见，群众参与项目区土地复垦的监督积极性不是很高。

第九章 结论、建议及需要说明的问题

一、结论

（一）方案的适用年限

根据 2024 年 8 月辽宁省第九地质大队有限责任公司编制的《昌图县成信采石有限公司（大理岩矿）矿产资源开发利用方案》，设计生产规模为 20 万 t/a，矿山剩余生产服务年限 3.01 年，治理与复垦工程从矿山生产开始启动，边生产边治理，边复垦，矿山闭坑治理与复垦期 1 年，管护期 3 年。故本方案服务年限为 7.01 年（2024 年 9 月～2030 年 9 月），由于矿山生产服务年限仅剩 3.01 年，矿山开采结束后立即进行矿山地质环境治理与土地复垦，故方案适用年限 7.01 年（2024 年 9 月～2031 年 9 月）。

（二）矿山地质环境影响评估级别

评估区重要程度为**较重要区**，地质环境条件复杂程度**简单**，矿山生产规模为**小型**，依据《方案编制规范》矿山地质环境影响评估精度分级表（表 A）可确定评估区矿山地质环境影响评估精度级别为**二级**。

（三）矿山地质环境影响现状评估和已损毁土地

矿山现状地质灾害为崩塌，危险性较小；采矿活动对地下含水层的影响和破坏程度较轻；矿山开采对地形地貌的影响和破坏程度较严重；其它区域地质环境受矿业活动的影响和破坏程度较轻。对照《方案编制规范》附表 E 矿山地质环境影响程度分级表，综合确定现状条件下矿山开采对矿山地质环境影响程度为**较严重**。

（四）矿山地质环境影响预测评估和拟损毁土地

矿山预测地质灾害为崩塌，其可能性、危险性较小；采矿活动对地下含水层的影响和破坏程度较轻；矿山开采对地形地貌的影响和破坏程度较严重。对照《方案编制规范》附表 E 矿山地质环境影响程度分级表，综合确定预测矿山开采对矿山地质环境影响程度为**较严重**。

（五）复垦区与复垦责任范围

（1）复垦区的确定

根据《土地复垦方案编制规程》通则，复垦区面积为项目损毁土地的区域。确定矿山复垦区面积为 3.9046hm²，其中乔木林地 0.1609hm²，灌木林地 0.0325hm²，采矿用地 3.7112hm²。土地权属为昌图县下二台镇绿化村。

表 9-1 复垦区土地权属及占地类型一览表

单位: hm^2

土地权属	土地类型			合计面积
	乔木林地	灌木林地	采矿用地	
下二台镇绿化村	0.1609	0.0325	3.7112	3.9046
合计	0.1609	0.0325	3.7112	3.9046

(2) 土地复垦责任范围的确定

本项目复垦区面积为 3.9046hm^2 ，村矿共用道路 0.1198hm^2 作为永久占地保留，因此本项目复垦责任范围的面积为 3.7848hm^2 。包括露天采场、工业场地、排岩场、矿山道路和沉淀池等。

表 9-2 复垦责任范围土地利用类型一览表

单位: hm^2

损毁单元	破坏类型	占地类型			面积	土地权属	土地性质
		乔木林地	灌木林地	采矿用地			
露天采场	挖损	0.0768		1.8428	1.9196	下二台镇绿化村	集体土地
工业场地	压占、挖损	0.0194		1.1354	1.1548		
排岩场	压占、挖损	0.0238	0.0301	0.0539	0.1078		
矿山道路	压占、挖损	0.0409	0.0024	0.5557	0.599		
沉淀池	挖损			0.0036	0.0036		
合计		0.1609	0.0325	3.5914	3.7848		

(六) 矿山地质环境保护与恢复治理分区

根据矿山地质环境影响现状及预测评估结果，进行矿山地质环境保护与恢复治理分区，治理规划区分为 2 个治理分区，即次重点防治区（II）和一般防治区（III）。

(3) 次重点防治区

矿山地质环境次重点防治区为矿山开采对原生地貌的挖损及矿区外工业场地、矿山道路、排岩场等损毁面积，面积 3.9046hm^2 ，占评估区面积（ 5.4330hm^2 ）的 71.87%。

该区对土地资源造成影响程度较轻；对含水层影响程度较轻；对地形地貌影响程度较严重。闭矿后对场地内不再利用的建筑物、设备等进行拆除、清运、场地平整、客土、植被恢复。对露天采场边坡，加强监测，发现可能发生影响到采矿作业人员生命财产安全的地质灾害时，及时撤离危害范围内的人员和财产，防止造成人员伤亡和财产损失。

(4) 一般防治区

评估区内次重点防治区范围之外的其它所有区域，面积共 1.5284hm^2 ，占评估区面积的 28.13%。该区不易遭受地质灾害的威胁，虽然对地形地貌景观有一定影响，但目前已经完成治理，列为一般防治区。

(七) 矿山地质环境保护与土地复垦工作部署

由于矿山生产服务年限仅剩 3.01 年，根据相关规范要求，不再进行治理与复垦阶段划分，直接进行年度工作安排。

2024 年 9 月-2025 年 8 月：做好矿山地质环境监测工作，及时进行危岩清理，保证生产安全；对已治理区进行复垦植被监测管护工作。

2025 年 9 月-2026 年 8 月：做好矿山地质环境监测工作，及时进行危岩清理，保证生产安全；对已治理区进行复垦植被监测管护工作。

2026 年 9 月-2027 年 9 月：做好矿山地质环境监测工作，及时进行危岩清理，保证生产安全；对已治理区进行复垦植被监测管护工作。

2027 年 10 月-2028 年 9 月：进行危岩清理，拆除临时建筑物；对所有复垦单元进行全面复垦。

2028 年 10 月-2031 年 9 月：进行复垦植被监测管护工作。

（八）矿山地质环境防治与复垦工程

1、矿山地质环境防治工程

矿山地质环境恢复治理工程量见表 9-3。

表 9-3 矿山地质环境恢复治理工程量表

工作项目	工作内容	单位	工作量
拦护网	在露天采场顶部外围 10m 处设置拦护网	m	365
警示牌	每 50m 悬挂一个警示牌	个	8
危岩清理	危岩清理	m ³	449.52
拆除工程	临时建筑物机械拆除	m ³	869.85
监测工程	地质灾害监测	次	36
	地形地貌景观及土地资源损毁监测	次	3
	水土污染监测	次	3
	含水层监测	次	9

2、矿山土地复垦工程

矿山土地复垦工程量见表 9-4。

表 9-4 矿山土地复垦工程量总表

一级项目	二级项目	三级项目	单位	合计
土壤重构工程	平整工程	场地平整	m ³	2831.60
	土壤覆土工程	客土工程	m ³	11360.20
植被重建工程	植被恢复工程	栽植刺槐	株	7080
		三叶地锦	株	3352
		草木犀	hm ²	2.8316

（九）矿山地质环境治理与复垦费用

矿山生产服务年限内环境恢复治理与土地复垦费用总计静态投资经费为 45.47 万

元，其中矿山地质环境恢复治理静态投资经费为 8.80 万元，土地复垦静态投资经费为 36.68 万元；总计动态投资费用 49.48 万元，其中矿山地质环境恢复治理动态投资费用 9.29 万元；土地复垦动态投资经费为 40.19 万元。

（十）社会、环境、经济效益

矿山地质环境治理方案的实施，可以降低地质灾害发生的可能性和灾害损失，减少对土地和植被资源的破坏，最大限度地保护矿山地质环境，取得较好的社会、环境和经济效益。

二、建议

（一）在工程建设和运营工程中产生的环境问题，采取边开发、边保护、边治理、边复垦的方法对矿山进行环境治理与土地复垦。

（二）在矿山开采过程中，严格按照开发利用方案设计的采矿方法开采，开采中尽可能减少固体废弃物的排放，及时消除地质灾害隐患，这样既能改善矿山环境，又可为今后的集中治理节约财力、物力，从而达到矿业开发与矿山环境保护和谐发展的目的。

（三）建设单位应按报告书要求，认真落实方案，配合当地行政主管部门，做好方案实施的简历、监测和监督工作，严格执行工程监理制度，对各类措施的实施进度、质量和资金使用情况进行监督管理，以保证工程质量。

（四）若矿山的开采范围、开采方式、采矿权人等有变更时应重新编制方案。

（五）矿山地质环境保护与恢复治理方案不代替相关的工程勘查、治理设计，仅作为实施保护、监测和恢复治理矿山地质环境的技术依据之一。

三、需要说明的问题

根据详查报告、开发利用方案等前期资料及矿山企业要求，本次矿山仅对二采区申请深部扩界，一采区目前边坡较陡，大部分已采矿至+242m 左右，资源量主要位于南侧和西南侧边坡，无法进行安全采矿，待将来进行平面扩界后，再续开采一采区。故本方案仅对二采区进行了方案编制。